

ГОССТРОЙ СССР
СОЮЗМЕТАЛЛОСТРОЙНИИПРОЕКТ
ЦЕНТРАЛЬНЫЙ ОРДЕНА ТРУДОВОГО КРАСНОГО ЗНАМЕНИ
НАУЧНО ИССЛЕДОВАТЕЛЬСКИЙ И ПРОЕКТНЫЙ ИНСТИТУТ
СТРОИТЕЛЬНЫХ МЕТАЛЛОКОНСТРУКЦИЙ
имени Н.П. Мельникова

ЦНИИПРОЕКТСТАЛЬКОНСТРУКЦИЯ им. Мельникова

РУКОВОДСТВО
ПО ПОДБОРУ СЕЧЕНИЙ ЭЛЕМЕНТОВ
СТРОИТЕЛЬНЫХ СТАЛЬНЫХ КОНСТРУКЦИЙ

ЧАСТЬ 3

Москва 1988

Руководство по подбору сечений элементов строительных стальных конструкций, часть 3. М., ЦНИИпроектстальконструкция им. Мельникова, 1988.

В Руководстве приведены данные по расчету колонн одноэтажных промышленных зданий и вспомогательные таблицы по подбору сечений.

В составлении Руководства принимали участие инженеры П.И. Суздалов - руководитель работы, А.А. Бычков, С.Д. Курина, Л.Б. Музыкантская (ЦНИИпроектстальконструкция им. Мельникова) и канд. тех. наук В.Б. Барский (УКРниипроектстальконструкция).

Руководство предназначено для инженерно-технических работников проектных организаций. Все замечания и предложения направлять по адресу: г. Москва, 117393, ул. архитектора Власова, 49, технический отдел института.

СОДЕРЖАНИЕ

1. Колонны

Классификация колонн

Определение размеров колонн и привязка их к разбивочным осям

Компоновка сечений

Подбор сечений элементов колонн

Оголовки колонны

Опорные столики

Подкрановые консоли

Подкрановые траверсы

Проем в стенке колонны для прохода

Базы колонн

Соединительные планки центрально- и внецентренно-сжатых составных колонн

Вертикальные связи по колоннам

2. Фахверк

[Схемы фахверка](#)

[Нагрузки и расчет элементов фахверка](#)

[Приложение 1. Центрально-сжатые колонны из двутавров по ГОСТ 26020-83](#)

[Приложение 2. Центрально-сжатые сквозные колонны из двух швеллеров по ГОСТ 8240-72](#)

[Приложение 3. Данные для расчета баз колонн](#)

[Приложение 4. Базы центрально-сжатых колонн из двутавров по ГОСТ 26020-83 без траверс](#)

[Приложение 5. Базы центрально-сжатых колонн из двух швеллеров по ГОСТ 8240-72](#)

[Приложение 6. Базы центрально-сжатых колонн замкнутого сечения](#)

[Приложение 7. Базы колонн из двутавров по ГОСТ 26020-83 с траверсами](#)

КОЛОННЫ И ФАХВЕРКИ ПРОМЫШЛЕННЫХ ЗДАНИЙ

1. Колонны

Классификация колонн

1.1. Стальные колонны могут быть трех типов: постоянного по высоте колонны сечения, ступенчатые и отдельные.

Колонны постоянного по высоте сечения (т.е. без изменения габарита сечения, но при этом площадь сечения колонны может меняться по высоте колонны в зависимости от расчетных усилий) применяются:

в зданиях без мостовых кранов;

в зданиях с кранами с опиранием подкрановых балок на консоли;

в многоэтажных зданиях;

в рабочих площадках и фахверке зданий.

Колонны ступенчатые являются наиболее рациональными в производственных зданиях с кранами грузоподъемностью более 20 т. Колонны отдельного типа применяются сравнительно редко, лишь в частных случаях:

при низком расположении кранов большой грузоподъемности;

при многоярусном расположении кранов;

при реконструкции цехов (например, при увеличении числа пролетов).

По типу поперечных сечений, колонны или отдельные участки колонн могут быть сплошностенными, имеющими сплошную стенку между поясами, и сквозными, в которых пояса соединены решеткой или планками.

Определение размеров колонн и привязка их к разбивочным осям

1.2. Размеры поперечных сечений колонн должны определяться:

исходя из условий обеспечения прочности, устойчивости и жесткости колонны и всего здания;

в увязке с размещением подвижного и стационарного технологического оборудования, габаритов приближения и пролетов мостовых кранов, наличием проходов вдоль крановых путей;

с учетом доступности для сварки как ручной, так и автоматической.

Для определения ориентировочных размеров высоту сечения колонн рекомендуется принимать:

для колонн постоянного сечения $1/15$ - $1/20$ высоты колонны;

для верхней части ступенчатой колонны $1/6$ - $1/10$ высоты надкранового участка;

для нижней части ступенчатых колонн $1/15$ - $1/22$ полной высоты колонны.

1.3. Расстояние от разбивочной оси до наружной грани крайней колонны принимается 250 мм. При больших высотах колонн и значительных нагрузках - 500 мм.

Расстояние от разбивочной оси здания до оси подкранового пути принимается:

для кранов грузоподъемностью до 50 т при отсутствии проходов - 750 мм и при наличии проходов вдоль крановых путей - 1000 мм;

для кранов грузоподъемностью 80 - 125 т - 1000 мм;

для кранов грузоподъемностью более 125 т - 1250 мм.

Компоновка сечений

1.4. Сечения сплошностенчатых колонн обычно выполняют из широкополочных двутавров типа К или Ш, или сварного профиля двутаврового сечения из толстолистовой стали. Применение колонн двутаврового сечения с одной осью симметрии допускается, если изгибающий момент одного знака значительно больше изгибающего момента другого знака. Компоновка сечения должна быть такой, чтобы все поперечное сечение колонн было включено в работу.

Сечения сквозных колонн komponуют из двух ветвей. Сечения средних колонн - симметрично в виде широкополочных двутавров типа Б или Ш или сварных. В крайних колоннах для облегчения крепления стеновых панелей шатровая ветвь может быть выполнена швеллерного сечения. Соединительную решетку рекомендуется применять двухплоскостную из одиночных уголков. Решетка должна быть раскосная без стоек, чтобы в элементах решетки не возникали дополнительные усилия от обжатия поясов.

Подбор сечений элементов колонн

1.5. Подбор сечений элементов колонн производится по расчетным усилиям N, M и Q, получаемым в результате комбинации усилий от отдельных загружений с учетом возможных для колонн в целом или отдельных элементов неблагоприятных сочетаний нагрузок и воздействий с учетом п. 5.29 (1). Подбор сечений элементов колонн производится в соответствии со следующими пунктами (1):

а) проверка прочности пп. 5.1, 5.24, 5.25, 5.28;

б) проверка устойчивости по пп. 5.3, 5.5, 5.6, 5.26, 5.27; 5.30 - 5.35;

в) проверка местной устойчивости стенки колонн по пп. 7.16 - 7.19;

г) проверка местной устойчивости полок колонн по пп. 7.23 - 7.27;

л) определение предельной гибкости по п. 6.15;

е) определение расчетных длин колонн по пп. 6.8 - 6.13.

В табл. 1 приведены числовые значения вспомогательных коэффициентов, имеющих частое употребление в формулах [1].

Вспомогательные материалы по подбору сечений колонн приведены в приложениях 1 - 6.

1.6. При проверке устойчивости сквозных колонн по формулам (7) или (51) пп. 5.3 и 5.27 [1] следует обращать внимание на следующее.

Основным допущением расчетной схемы, принятым при выводе формул табл. 7 (1) для сквозных стержней с решетками, является то, что число отсеков по длине должно быть достаточно большим. При небольших же высотах зданий число отсеков (участков между узлами решетки одной ветки) бывает от 2 до 5. В этом случае колонны являются стержневыми системами типа ферм, в которых несущая способность определяется, главным образом, устойчивостью отдельных ветвей на участках между их закреплениями. Поскольку на колонны действует общая продольная сжимающая сила, необходимо учесть при этом взаимодействие отдельной ветви и всего элемента в целом при расчете его по деформированной схеме. В этом случае для практических расчетов может быть рекомендован следующий приближенный прием расчета.

Если гибкость отдельной ветви на участке между узлами $\bar{\lambda}_1 \geq 3,2$, то расчетное сопротивление при проверке сквозного стержня с решетками по формулам (7) или (51) [1] может быть принято равным $\vartheta_1 R_y$ (в правых частях этих формул будем иметь $\vartheta_1 R_y \Gamma_c$); здесь ϑ_1 - коэффициент продольного изгиба для отдельной ветви при ее расчетной гибкости $0,7\lambda_1$. Коэффициенты φ и φ_c в формулах (7) и (51) [1] необходимо принимать соответственно по

табл. 72 и 75 [1] при указанной выше расчетной сопротивлении ($\vartheta_1 R_y$) в зависимости от λ_{ef} и $\bar{\lambda}_{ef} = \lambda_{ef} \sqrt{\frac{\varphi_1 R_y}{E}}$. При $\bar{\lambda}_1 \leq 2,5$ значение φ_1 принимается равным 1,0, а в интервале $2,5 < \lambda_1 < 3,2$ - по линейной интерполяции между 1,0 и значением φ_1 при $\bar{\lambda}_1 = 3,2$. При этом могут быть сняты требования п. 5.6 [1] в части ограничения гибкостей отдельных ветвей между узлами (последний абзац п. 5.6 [1] на стр. 11). Естественно, что наряду с указанной проверкой сквозных стержней с решетками, расположенными в плоскостях, параллельных плоскостей изгиба, необходимо выполнять все другие проверки, требуемые [1].

Таблица 1

Вспомогательные величины для расчёта сжатых и изгибаемых элементов в функции от расчетного сопротивления стали R_y

R_y , МПа	Вспомогательные величины по пунктам СНиП 11-23-81												
	п. 3.1	п. 5.13; 7.3 и др.		п. 5.31	п. 5.8 ¹⁾	п. 7.12	п. 7.20	п. 7.21	п. 7.24 табл. 30				
	R_s , МПа	$\sqrt{\frac{E}{R}}$	$\frac{1}{\sqrt{\frac{E}{R}}}$	$3,14 \sqrt{\frac{E}{R}}$	B , кН/см ²	$0,85 \sqrt{\frac{E}{R}}$	$0,85 \sqrt{\frac{E}{R}}$	$2,3 \sqrt{\frac{E}{R}}$	$0,3 \sqrt{\frac{E}{R}}$	$0,45 \sqrt{\frac{E}{R}}$	$0,5 \sqrt{\frac{E}{R}}$	$0,75 \sqrt{\frac{E}{R}}$	$2,7 \sqrt{\frac{E}{R}}$
205	119	31,7	0,0315	99,5	0,19	20,6	26,9	72,9	9,5	14,3	15,8	23,8	85,6
210	122	31,3	0,0319	98,3	0,20	20,4	26,6	72,0	9,4	14,1	15,7	23,5	84,6
215	125	31,0	0,0323	97,2	0,21	20,1	26,3	71,3	9,3	13,9	15,5	23,2	83,6
220	128	30,6	0,0326	96,1	0,22	19,9	26,0	70,4	9,2	13,8	15,3	23,0	82,6
225	130	30,3	0,0330	95,0	0,23	19,7	25,7	69,7	9,1	13,6	15,1	22,7	81,7
230	133	29,9	0,0334	94,0	0,24	19,5	25,4	69,8	9,0	13,5	15,0	22,4	80,8
235	136	29,6	0,0337	93,0	0,24	19,2	25,2	68,0	8,9	13,3	14,8	22,2	79,9
240	139	29,3	0,0341	92,0	0,25	19,0	24,9	67,4	8,8	13,2	14,6	22,0	79,1
250	145	28,7	0,0348	90,1	0,27	18,7	24,4	66,0	8,6	12,9	14,4	21,5	77,5
260	151	28,1	0,0355	88,4	0,29	18,3	23,9	64,6	8,4	12,7	14,1	21,1	76,0
270	157	27,6	0,0362	86,7	0,30	18,0	23,5	63,5	8,3	12,4	13,8	20,7	74,6
280	162	27,1	0,0368	85,2	0,32	17,6	23,1	62,3	8,1	12,2	13,6	20,3	73,2
290	168	26,7	0,0375	83,7	0,34	17,3	22,7	61,4	8,0	12,0	13,3	20,0	72,0
310	180	25,8	0,0387	80,9	0,37	16,8	21,9	59,3	7,7	11,6	12,9	19,3	69,6
315	183	25,6	0,0391	80,3	0,38	16,6	21,7	58,9	7,7	11,5	12,8	19,2	69,0
320	186	25,4	0,0394	79,7	0,39	16,5	21,6	58,4	7,6	11,4	12,7	19,0	68,5
330	191	25,0	0,0400	78,5	0,40	16,2	21,2	57,5	7,5	11,2	12,5	18,7	67,5
335	194	24,8	0,0403	77,9	0,41	16,1	21,1	57,0	7,4	11,2	12,4	18,6	67,0
340	197	24,6	0,0406	77,3	0,42	16,0	20,9	56,6	7,4	11,1	12,3	18,5	66,5
345	200	24,4	0,0409	76,7	0,43	15,9	20,8	56,1	7,3	11,0	12,2	18,3	66,0
355	206	24,1	0,0415	75,6	0,44	15,7	20,5	55,4	7,2	10,8	12,0	18,1	65,0
360	209	23,9	0,0418	75,1	0,45	15,5	20,3	55,0	7,2	10,8	12,0	17,9	64,6
370	215	23,6	0,0423	74,1	0,47	15,3	20,1	54,3	7,1	10,6	11,8	17,7	63,7
375	217	23,4	0,0426	73,6	0,48	15,2	19,9	53,8	7,0	10,5	11,7	17,6	63,3
400	232	22,7	0,0440	71,3	0,62	14,8	19,3	52,2	6,8	10,2	11,3	17,0	61,3
515	299	20,0	0,0590	62,8	0,71	13,0	17,0	46,0	6,0	9,0	10,0	15,0	54,0

Примечания: 1. $B = 7,15 \cdot 10^{-6} (2330 - E/R_y) \cdot R_y$.

2. Максимальное значение $Q_{\text{гic}} = B \cdot A$ (кН).

где A - площадь сквозного стержня.

Оголовок колонны

1.7. При опирании балок, стропильных и подстропильных ферм и надколонников сверху оголовков колонны конструируют в соответствии с черт. 1. Ребра оголовка (α) и сварные швы, прикрепление их к стенке колонны, рассчитываются с коэффициентом 1,5, учитывающим возможную неравномерность передачи опорного давления F_1 .

Толщину ребра (α) t_1 определяют из условия сопротивления его торца сжатию

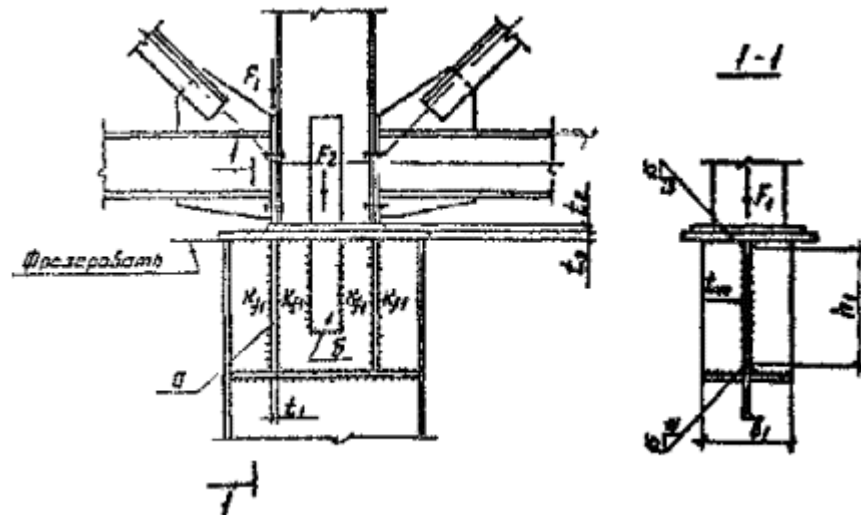
$$t_1 = \frac{1,5F_1}{(B_1 - t_w - 3)R_p}, \tag{1}$$

где число 3 - размер двух скосов в см.

Высоту ребра h_1 определяют по срезу ребра на участке h_1 .

$$h_1 = \frac{1,5F_1}{2t_1R_s} \tag{2}$$

Катет сварных швов, прикрепляющих ребра к стенке колонны, определяют исходя из усилия 1 см длины шва, равного $k_{f1} = \frac{1,5F_1}{4(h_1 - 1)}$, при этом расчетная длина сварных швов должна быть не более $85\beta_f k_{f1}$ (β_f - коэффициент, принимаемый по табл. 34 [1]).



Черт. 1. Оголовок колонны

1.8. Толщину опорной плиты определяют из условия сопротивления срезу при возможном смещении опорных ребер балок или ферм с ребра оголовка

$$t_2 + t_3 = \frac{1,5F_1}{R_1 b_1}. \quad (3)$$

1.9. Если на оголовок колонны опираются подстропильные фермы, следует проверить местные напряжения в стенке оголовка по формуле (31), пункт 5.13 [1], а в случае необходимости в стенке делают вставку или стенку колонны усиливают приваркой деталей (δ) на черт. 1.

1.10. Поясные сварные швы колонн должны воспринимать долю опорного давления F_f приходящегося на полки колонн. С некоторым запасом поясные швы колонн в место оголовка могут быть рассчитаны на срез от воздействия поперечной силы в колонне и части опорного давления F_f , определяемого по формуле

$$F_f = F \frac{A_f}{A} \quad (4)$$

При приложении силы F на оголовок колонны с эксцентриситетом численное значение F_f определяется по формуле

$$F_f = F \frac{A_f}{A} + M \frac{J_1}{J h_w} \quad (5)$$

В формулах 1 - 5:

A_f и A - площадь сечения полки и площадь всего сечения колонны;

J_1 и J - момент инерции двух поясов относительно нейтральной оси сечения колонны и момент инерции всего сечения колонны;

F - суммарное опорное давление на оголовок колонны;

M - суммарный момент от внецентренного приложения силы F ;

h_w - высота стенки колонны.

Расчетная длина поясных швов в колонне при воздействии силы F_f принимается равной высоте ребра α (h_1) или длине усиленного участка стенки (при наличии вставки).

1.11. Стенка колонны должна быть равнопрочна при работе на срез поясным сварным швам, а также сварным швам, прикрепляющим ребра оголовка и опорные столики.

1.12. При передаче опорной реакции балок непосредственно на полки колонны производят расчет на смятие торцевой поверхности полок и в случае необходимости увеличивают их сечение.

Опорные столики

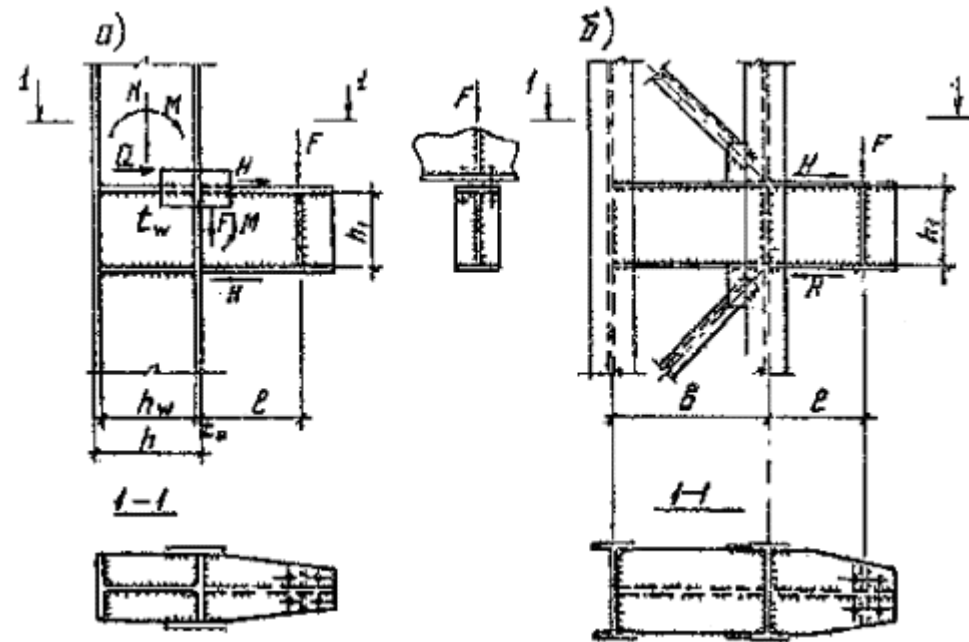
1.13. Опирание балок или стропильных ферм на колонну сбоку выполняют через опорные столики. Торец опорного ребра балки или фермы и верхнюю кромку столика строгуют. Для небольших опорных реакций столик выполняют из уголка со срезанной полкой; для опорных реакций 300 - 4000 кН - из толстолистовой стали. Расчет сварных швов, прикрепляющих столик к колонне, производят с коэффициентом $k = 1,5$, учитывающим неравномерность распределения реакции между сварными швами, с учетом изгибающего момента, возникающего в сварных швах. Для увеличения общей длины сварных швов в столике делают вырезы. Подбор сечений столиков и швов производят по табл. 2.

Марка детали	Эскиз	Размеры столика, мм				k_p мм	Несущая способность столика, кН		Масса 1 шт., кг	Примечание
		l	b	t	c		материал свариваемой стали			
							ЕСт3	09Г2С		
П1		200	40	14	-	6	196	245	10,3	Из L200×14 09Г2С
П2						8	294	343		
П3						10	343	392		
П4						12	392	441		
П5						14	441	441		
П6		270	250	40	-	10	539	588	22,3	
П7						12	637	686		
П8						16	834	834		
П9						10	981	1030		
П10						12	1177	1482		
П11						16	1422	1482		
П12						10	1270	1320		
П13						12	1520	1620		
П14	16	1860	1860							
П15		270	250	40	100	10	686	736	15,5	
П16						12	834	834		
П17						16	1030	1030		
П18						10	1960	2060		
П19						12	2350	2500		
П20						16	2890	2890		
П21						10	2300	2400		
П22						12	2750	2890		
П23						16	3380	3380		
П24						10	2750	2940		
П25						12	3330	3480		
П26	16	4070	4070							

Примечания: 1. При расчете швов, прикрепляющих столики, учтены изгиб и срез углового шва; введен коэффициент запаса $K = 1,5$ на возможную неравномерность передачи усилия.
2. Вид сварки - полуавтоматическая, проволокой диаметром 1,4 - 2 мм, положение шва - нижнее.

Подкрановые консоли

1.14. Для опирания подкрановых балок (под краны небольшой грузоподъемности) или других конструкций в колоннах делают консоли, привариваемые к стержню колонны на заводе-изготовителе (если позволяют габариты перевозки). Консоли для опирания подкрановых балок следует проектировать, как правило, одностенчатыми. Конструктивное примыкание одностенчатых консолей в зависимости от типа колонн показано на черт. 2.



Черт. 2. Подкрановые консоли одностенчатые

а - в сплошнотенчатой колонне
б - в решетчатой колонне

Консоли и сварные швы, прикрепляющие их к колонне, рассчитывают предполагая, что изгибающий момент M воспринимается только полками консоли, а вертикальное давление F (поперечная сила) - стенкой консоли. В этом случае нормальные и касательные напряжения в полках и стенке консоли определяют по формулам:

$$\sigma = \frac{M}{h_1 \cdot A_f} \leq R_y \gamma_c, \quad (6)$$

$$\tau = \frac{F}{A_w} \leq R_y \gamma_c, \quad (7)$$

где: A_f и A_w - площади сечений полки и стенки консолей;

M - момент в опорном сечении консоли от вертикального давления F , равный $F \cdot l$.

Напряжения местного смятия в стенке консоли проверяют по формуле

$$\sigma_{loc} = \frac{F}{l l_{\phi}} \cdot f_{\phi} \leq R_y \gamma_c. \quad (8)$$

(Обозначения см. п. 5.13 [1]).

Верхний пояс консоли проверяют на срез силой, равной опорной реакции подкрановой балки, в случае возможного смещения с оси консоли.

В месте опирания подкрановых балок на консоль стенка консоли укрепляется ребрами жесткости.

1.15. Ребра в колонне принимаются такой же толщины, как и полки консоли; сварные швы, прикрепляющие их к колонне, определяют по усилиям, действующим в основании консоли, принимая расчетную длину швов не более $85\beta k_f$ (см. п. 12.8г [1]).

1.16. В стенке колонн в месте примыкания консоли возникает сложное напряженное состояние, вызванное действием на стенку нормальных и касательных напряжений. В этом сечении стенки должны выполняться условия:

$$\sqrt{\sigma_x^2 + 3\tau_{xy}^2} \leq 1,15R_y\gamma_c; \quad (9)$$

$$\tau_{xy} \leq R_s\gamma_c; \quad (10)$$

где: σ_x - суммарное нормальное напряжение в краевом участке стенки колонны (у поясных швов), возникающее от нормальных сил N и внешнего момента M в колонне на уровне верхнего ребра;

τ_{xy} - суммарное касательное напряжение в стенке от поперечной силы Q и горизонтальной силы H, равное

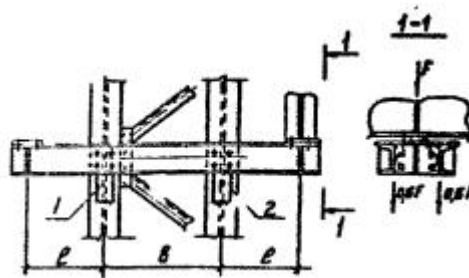
$$\tau_{xy} = \frac{H + Q}{A_w}; \quad (11)$$

A_w - площадь сечения стенки колонны.

1.17. Крепление одностенчатой консоли к решетчатой колонне (черт. 20) рассчитывают так же, как примыкание консоли к сплошнотенчатой колонне.

Горизонтальная сила $H = \frac{F \cdot l}{h_1}$ воспринимается сварными швами, соединяющими полки консоли с полками ветви консоли. Сечение жесткой вставки в колонне принимается, как правило, таким же, как и сечение консоли.

Пример опирания двухступенчатых консолей на решетчатую колонну в случае, когда общая длина консоли превышает габарит перевозки, показан на черт. 3. При расчете каждой ветви консоли необходимо учитывать возможную (или условную) неравномерность передачи вертикальной силы F, принимая на каждую ветвь 0,6F.



Черт. 3. Подкрановые консоли двухступенчатые

Подкрановые траверсы

1.18. В ступенчатых решетчатых колоннах для прикрепления верхнего надкранового участка, с опирания подкрановых балок в месте ступенчатого изменения сечения колонны ставят траверсы (черт. 4), проектируемые, как правило, одностенчатыми. Применение двустенчатых траверс допускается лишь в случаях, когда по действующим усилиям или по конструктивным соображениям нельзя применять одностенчатую траверсу. Конструкция траверсы должна обеспечивать доступность и удобство наложения сварных швов на все прикрепленные элементы. При расчете подкрановых траверс принимаются следующие условности расчета:

а) расчетную схему траверса принимают в виде балки на двух опорах с пролетом l , равным расстоянию между прикреплением траверсы и ветвями нижней части колонны;

б) считают, что стенка прикрепленного участка колонны не участвует в передаче усилий на траверсу и усилие полностью передается через полки подкранного участка колонны в виде сосредоточенных сил F_1 и F_2 .

в) в расчетное сечение одностенчатых траверс включают только вертикальную стенку, ввиду условностей, принятых при расчете траверсы, и чтобы обеспечить ей достаточную жесткость.

При передаче давления подкранных балок N_{oc} непосредственно через траверсу, опорная реакция траверсы увеличивается на величину $N_{от}$ при наличии прорези в стенке подкрановой ветви и на величину $0,6N_{от}$ при отсутствии прорези (коэфф. 0,6 учитывает неравномерность распределения $N_{от}$ между траверсой и ребром).

Напряжения смятия в местах передачи давления надкрановых балок не должны превышать R_p . Толщину опорной балки t_1 проверяют на срез силой $N_{сг}$, учитывая возможное смещение опорных ребер балок. Толщину ребра t_s принимают не менее толщины стенки верхней части колонны. Толщину нижнего пояса траверсы принимают конструктивно равной:

$t_4 = 10$ мм - при $h_3 = 500$ мм;

$t_4 = 12$ мм - при $h_3 = 700$ мм;

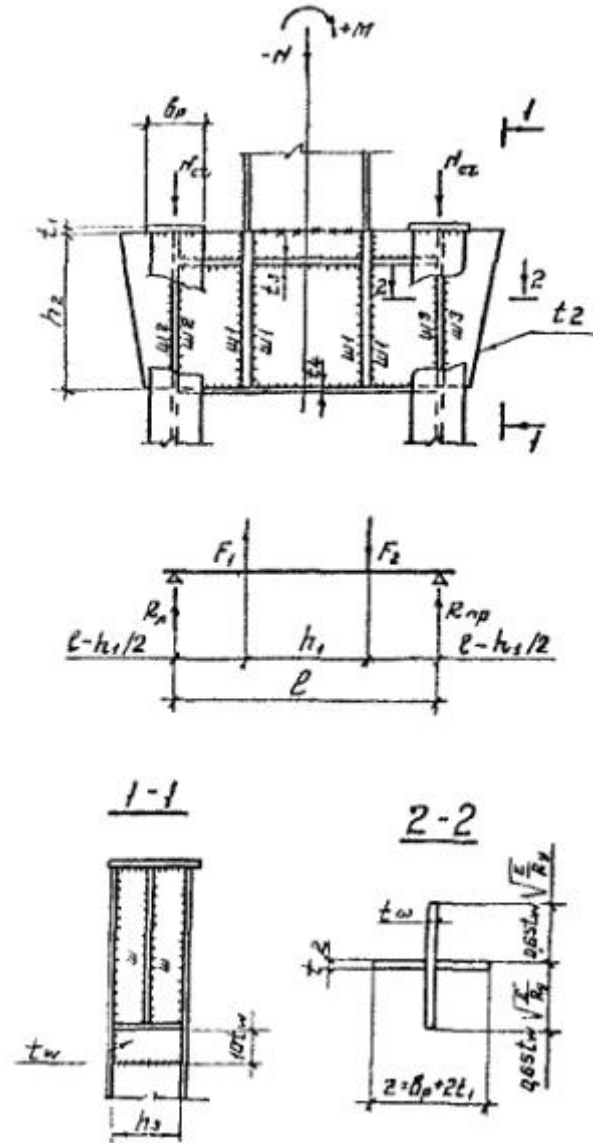
$t_4 = 14$ мм - при $h_3 = 900$ мм.

1.19. Сварные швы Ж1, прикрепляющие полки верхнего участка колонны траверса, принимают одинаковыми для двух полок и рассчитывают на усилие от максимальной силы F_1 или F_2 , вводя в расчет длину швов, равную $85\beta_j k_f$ (см. п. 12.8г [1]). Швы Ш2 и Ш3, крепящие траверсу к стенке ветви колонны (при отсутствии прорези), рассчитывают на усилие от давления надкрановой части колонны, а от давления подкрановой балки - длину швов принимают равную $85\beta_j k_f$.

В месте опирания траверсы, стенку ветви необходимо проверить на срез по формуле

$$\tau = \frac{A + N_{сг}}{2k_2 \cdot t_2} \leq R_s, \quad (12)$$

где A - большая из величин опорных реакций траверсы от воздействий надкранового участка колонны. При $\tau > R_s$ - необходимо делать вставку в стенке ветви колонны.

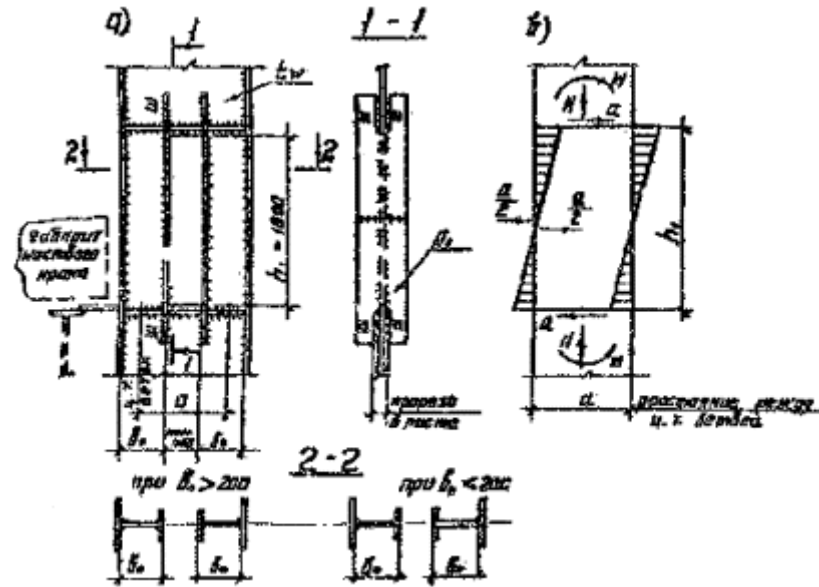


Черт. 4. Подкрановая траверса

Проем в стенке колонны для прохода

1.20. Проем в стенке колонны для прохода вдоль подкрановых путей выполняется только в том случае, когда габариты мостовых кранов не позволяют организовать проход вдоль подкрановых путей вне стенки надкрановой части колонны. Размеры проема для прохода должны быть не менее 400 мм по ширине и 1800 мм по высоте (черт. 5). Ослабленный проемом участок стенки необходимо усилить. Усиление стенки производят в зависимости от ширины

стенки колонны. При $b_0 \leq 200$ мм усиление выполняется из двух листов, привариваемых к стенке сварными швами с разделкой кромок (подварка корня сварного шва выполняется обязательно). При $b_0 > 200$ мм усиление выполняется из одного листа, привариваемого к стенке колонны угловыми швами. Для возможности установки листа «в вилку» он должен состоять из двух частей с последующей стыковкой частей между собой.



Черт. 5. Проем в стенке колонны для прохода

а - конструктивное оформление прохода; б - расчетная схема

1.21. Сечение колонны в месте прохода необходимо проверить расчетом на ту комбинацию усилий, по которой было подобрано основное сечение надкрановой части колонны. Это делается для того, чтобы основное и усиленное сечения были равнопрочными. Ветвь колонны в месте прохода проверяют как сжато-вогнутый стержень по формулам [1] на следующие воздействия:

$$N_\delta = \frac{N}{2} + \frac{M}{a}; \tag{13}$$


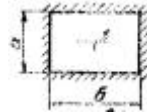
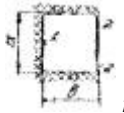
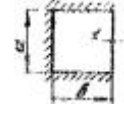
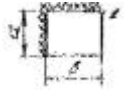
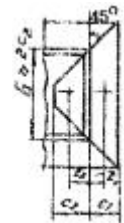

$$M_\delta = \frac{Q \cdot h_1}{4}; \tag{14}$$

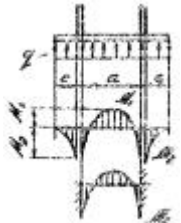
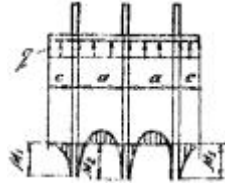

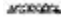
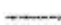
где: M, N и Q - усилия в основном сечении надкрановой части колонны. При этом расчетную длину ветви в плоскости действия момента принимают равной высоте прохода, а из плоскости - принимают равной расстоянию между точками закрепления надкрановой части колонны вдоль здания, т.е. такой же, как и при подборе основного сечения. Катет сварных швов Ш1 определяют по усилию

$$N = A_1 \cdot R_y, \tag{15}$$

где A_1 - площадь листа усиления прохода колонны.

Схема для подбора сечений опорных плит баз колонн

Плиты, опертые по четырем сторонам												
<p>Схема 1</p>  <p style="text-align: right;">$M_1 = a_1 q a^2$</p>			<p>Схема 2</p>  <p style="text-align: right;">$M_1 = a_2 q a^2$</p>									
Значения коэффициентов α_1 и α_2 при b/a												
b/a	1	1,1	1,2	1,3	1,4	1,5	1,6	1,7	1,8	1,9	2,0	∞
α_1	0,0517	0,0554	0,0612	0,0669	0,0714	0,0753	0,0784	0,0807	0,0821	0,0826	0,0829	0,0833
α_2	0,0479	0,0553	0,0626	0,0693	0,0753	0,0812	0,0862	0,0908	0,0948	0,0985	0,1017	0,125
Плиты, опертые по трем сторонам												
<p>Схема 3</p>  <p style="text-align: right;">при $b \leq a$ $M_1 = b_1 q b^2$ при $b > a$ $M_2 = b_2 q a^2$</p>			<p>Схема 4</p>  <p style="text-align: right;">$M_2 = b_2 q a^2$</p>									
Значение коэффициентов β_1 и β_2 при b/a												
b/a	0,3	0,4	0,5	0,6	0,7	0,8	0,9	1,0	1,2	1,5	2,0	∞
β_1	0,383	0,278	0,200	0,148	0,111	0,0865	0,0850	0,0851	0,0848	0,0846	0,0845	
β_2	-	-	0,060	0,074	0,088	0,097	0,107	0,112	0,121	0,128	0,132	0,133
Плиты, опертые по двум сторонам						Консольные участки плит в виде трапеций при замкнутых сечениях колонн						
<p>Схема 5</p>  <p style="text-align: right;">$M_1 = a q c^2$</p> <p style="text-align: right;">$a = 0,284$ при $b/a = 1$ $a = 0,388$ при $b/a = 1,5$ $a = 0,444$ при $b/a = 2,0$</p>			<p>Схема 6</p>  <p style="text-align: right;">$Z_1 = \frac{c_1}{b} \frac{3b + 4c_1}{b + c_1}$</p> <p style="text-align: right;">$Z_2 = \frac{c_2}{b} \frac{3b - 4c_2}{b - c_2}$</p> <p style="text-align: right;">$F_1 = (b + c_1)c_1$ $F_2 = (b - c_2)c_2$</p> <p style="text-align: right;">$M_1 = q \frac{c_1^3}{6b} (3b + 4c_1)$</p>									
<p>Схема 7</p>  <p style="text-align: right;">$M = q c^2 / 2$</p>												

<p style="text-align: center;">Однопролетные плиты с консолями</p>  <p>Схема 8</p> $M_1 = q \frac{a^2}{3} - q \frac{a^2}{2}$ <p>при $c < 0,289a$</p> $M_1 = q \frac{a^2}{12}; M_2 = q \frac{a^2}{24}$ <p>при $c = 0,289a$</p> $M_1 = M_2 = q \frac{a^2}{16}$ <p>при $c = 0,354a$</p> $M_1 = q \frac{a^2}{24}; M_2 = q \frac{a^2}{12}$ <p>при $c = 0,408a$</p>	$M_2 = q \frac{c^2}{6b} (3b - 4c_2)$ <p style="text-align: center;">Двухпролетные плиты с консолями</p>  <p>Схема 9</p> $M_1 = M_2 = q \frac{a^2}{12}$ <p>при $c = 0,408a$</p> $M_2 = q \frac{a^2}{8} - q \frac{a^2}{4}$ <p>при $c < 0,408a$ при $c > 0,408a$ решающим будет момент на консоли M_1</p> $M_1 = q \frac{c^2}{2}$
<p><u>Условные обозначения:</u></p> <p> кромка, свободно опертая на жесткую опору;</p> <p> жестко защемленная кромка;</p> <p> не опертая кромка, свободная от усилий.</p>	

Базы колонн

1.22. База является опорной частью колонны и предназначена для передачи усилия с колонны на фундамент. Конструкция базы должна соответствовать принятому в расчетной схеме колонны способу сопряжения ее с фундаментом (сопряжение шарнирное или жесткое) и иметь минимальное число деталей и количество сварных швов. Как правило, базы проектируют с учетом опирания колонны на заранее установленные, выверенные и подлитые опорные плиты, с верхней строганной или фрезерованной поверхностью. Усилия от колонны на плиту передаются через фрезерованный торец колонны. При негабаритных размерах нижних частей колонн следует предусматривать контактный стык с фрезерованными торцами выше базы на отметке, близкой к нулевой.

1.23 Расчет плит баз выполняют на расчетный отпор фундамента, который предполагается распределенным по всей площади опорной плиты. В рабочую площадь включают только те участки опорной плиты, работа которых на изгиб обеспечивает передачу усилия от колонны на фундамент. Для баз колонн при шарнирном сопряжении с фундаментом и для отдельных баз решетчатых колонн напряжение в колонне под плитой определяют по формуле

$$\sigma_b = \frac{N}{A} \leq R_{b,loc} \quad (16)$$

и соответственно для баз колонн с жестким защемлением в фундаменте по формуле

$$\sigma_b = \frac{N}{A} \pm \frac{M}{W} \leq R_{b,loc}, \quad (17)$$

где: N и M - нормальная сила и изгибающий момент внизу колонны и ее ветви;

$R_{b,loc}$ - расчетное сопротивление бетона смятию по п. 3.39 [5];

A и W - расчетные площади и моменты сопротивления плиты.

При расчетах обычно принимается $R_{b,loc} = 1,05 \text{ кН/см}^2$ для бетона марки В15.

Расчетная схема плиты устанавливается в зависимости от ее размеров и конструктивного решения базы. Опорная плита базы плата разбивается на участки, которые рассчитываются как консольные, однопролетные и многопролетные плиты с консолями, а также плиты, опертые по двум, трем или четырем сторонам. Наибольший изгибающий момент, действующий на этих участках на полосе шириной 1 см вычисляется по формулам табл. 3.

Для оптимального подбора сечения плиты, ребра траверсы, при необходимости их устройства, следует располагать так, чтобы изгибающие моменты для отдельных участков плиты были близки по величине друг другу, т.к. определение толщины плиты производится по наибольшему значению изгибающих моментов. Эту задачу, в основном, решают соответствующим выбором размеров консольных участков плиты.

Плиту, опертую по трем и четырем сторонам, следует рассчитывать как шарнирно опертую только при малых вылетах консольных участков, в остальных случаях следует учитывать разгружающее влияние консолей и производить расчет по схемам 1, 3 табл. 3. При отношении сторон $\frac{b}{a} \geq 2$ плиту рассчитывают как однопролетную или двухпролетную балку с консолями (схемы 8 и 9 табл. 3), вылет которых выбирают из условия выравнивания пролетных и опорных моментов.

Толщину опорной плиты базы определяют по формуле

$$t \geq \sqrt{\frac{6M}{R_y}}, \quad (18)$$

где M - расчетный момент в плите, отнесенный к полосе шириной 1 см;

R_y - расчетное сопротивление изгибу опорной плиты.

1.24. Расчет траверс и ребер базы выполняют на нагрузку, передаваемую на них опорной плитой с соответствующей грузовой площади. Расчетную схему этих элементов принимают в виде консолей или балок на двух опорах в зависимости от конструкции базы.

Опорные плиты баз колонн, к которым крепятся вертикальной связи, должны быть приварены к специальным закладным элементам, заделанным в фундамент. Швы рассчитывают на горизонтальную составляющую от усилия в вертикальной связи, на это же усилие, в случае передачи вертикальной нагрузки через фрезерованные торцы ствола колонны и траверс на строганную поверхность опорной плиты, должны быть рассчитаны швы, крепящие ствол колонны к опорной плите.

В опорных плитах баз колонн следует предусматривать отверстия диаметром 80 - 100 мм для удаления воздуха, который может скапливаться под плитой во время подливки раствора; число отверстий назначают из расчета - одно отверстие на 1 м^2 плиты.

Анкерные плиты рассчитывают как балки, опорами для которых являются ребра и траверсы, а нагрузками - силы, равные несущей способности принятых фундаментных болтов. При определении момента инерции анкерных плит следует учитывать ослабление их отверстиями, диаметр которых принимают на 8 мм больше диаметра шпилек фундаментных болтов.

1.25. Расчетное усилие в фундаментных болтах, прикрепляющих базу внецентренно-сжатой колонны (без учета развития пластических деформаций в

бетоне), определяется, исходя из предположения, что растягивающая сила, соответствующая растянутой зоне эпюры напряжений, полностью воспринимается фундаментными болтами по формуле

$$\sum N_{\text{ба}} = \frac{M - N_a}{y}, \quad (19)$$

где: M и N - соответствующие значения момента и продольной силы при отрывной комбинации;

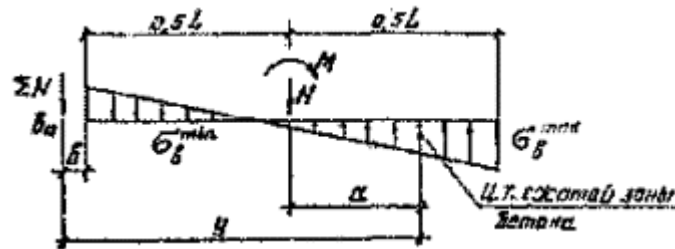
a , y - размеры по нижеприведенной схеме на черт. 6.

Сечение фундаментных болтов по найденным усилиям подбирается по табл. 3 приложения 3.

Соединительные планки центрально- и внецентренно-сжатых составных колонн

1.26. Соединительные планки центрально-сжатых составных колонн рассчитываются на условную поперечную силу $Q_{\text{фис}}$, принимаемую постоянной по всей длине стержня в соответствии с п. 5.8 [1]. Расчет соединительных планок и их прикрепления выполнять в соответствии с п. 5.9 [1].

Соединительные планки составных внецентренно-сжатых стержней должны рассчитываться на поперечную силу, равную большей из величин: фактической поперечной силы или условной поперечной силы $Q_{\text{фис}}$, вычисленной согласно указаниям п. 5.8 [1].



Черт. 6. Эпюра напряжений в бетоне при расчете анкерных болтов при упругой стадии расчета бетона

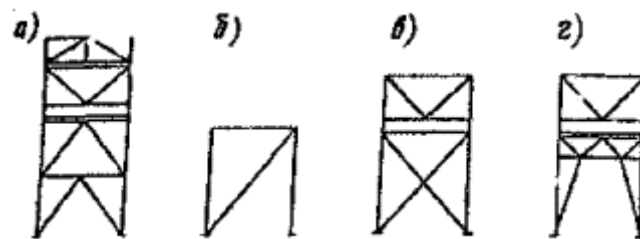
В случае, когда фактическая поперечная сила больше условной, соединение ветвей составных внецентренно-сжатых колонн с помощью планок не рекомендуется.

Вертикальные связи по колоннам

1.27. Вертикальные связи по колоннам при наличии мостовых кранов проектируются двух типов: основные - выполняемые на всю высоту колонн, и дополнительные - располагаемые выше подкрановых балок. Основные вертикальные связи воспринимают все продольные усилия и обеспечивают неизменяемость каркаса в продольном направлении. Основные связи необходимо располагать в соответствии с требованиями п. 13.5 [1].

Дополнительные связи рекомендуется устанавливать по краям температурных отсеков, а также в тех панелях, где расположены поперечные связи покрытия. Дополнительные связи предназначены обеспечивать передачу продольных усилий с торцов здания и конструкций покрытия на продольные конструкции (подкрановые балки и распорки).

Типы вертикальных связей по колоннам приведены на черт. 7.



Черт. 7. Типы вертикальных связей по колоннам

а - полураскосные; б - раскосные; в - крестовые; г - порталные.

1.28. Расчет вертикальных связей выполняют на большую из величин: сумма реальных продольных усилий (ветер, торможение крана, горизонтальные технологические нагрузки) или условную поперечную силу Q_{fic} , определяемую по указаниям п. 5.8 [1], при этом количество колонн, от которых определяется Q_{fic} , принимают, исходя из следующего:

$$n_{\text{расч.}} = \sqrt[3]{n}, \text{ но не менее } 2, \quad (20)$$

где $n_{\text{расч.}}$ - расчетное количество колонн, от которых определяют Q_{fic} ;

n - количество колонн в ряду.

2. Фахверк

Схемы фахверка

2.1. Схема фахверка определяется местом расположения стен здания - наружные или внутренние, торцевые, поперечные или продольные; материалом стен; конструкцией стен (панелей) - несущие, самонесущие, навесные; наличием проемов.

Фахверк состоит из стоек, ригелей, элементов, передающих нагрузки с фахверка на каркас (ветровые фермы и т.д.), и элементов, обеспечивающих устойчивость фахверка.

Для обеспечения передачи горизонтальных усилий в узлы связей покрытия, стойки фахверка располагают по разбивочным осям здания. При небольшой высоте здания передача горизонтальных усилий на каркас осуществляется только в уровне покрытия (чаще на связи по нижним поясам фермы); при большой высоте зданий выполняются ветровые связи, устанавливаемые с шагом 10 - 15 м по высоте. В качестве ветровых связей используются тормозные конструкции путей мостовых кранов, торцевые переходные площадки.

Наличие ригелей в схеме фахверка диктуется материалом и конструкцией стен. Ригели фахверка могут воспринимать только горизонтальную нагрузку (ветровые) и одновременно нагрузку от стен (несущие).

Нагрузки и расчет элементов фахверка

2.2. Стойки фахверка рассчитываются как сжато-изогнутые стержни на нагрузки от стен, ветра, технологических нагрузок (перекрытия встроенных помещений, трубопроводы и т.д.).

2.3. Ветровые ригели фахверка рассчитывают как изгибаемые элементы в случае, если они не являются одновременно распорками, а несущие ригели рассчитывают на изгиб в двух плоскостях (вертикальной и горизонтальной). При включении ригелей фахверка в систему продольных связей они рассчитываются как сжато-изогнутые стержни.

2.4. Расчет столиков для опирания стеновых панелей из легких бетонов производится на «отгиб» опорной плиты с учетом распределения опорного

давления на минимальной площади, располагаемой возможно ближе к опорной части плиты (черт. 8).

$$\alpha = \frac{0,5F}{R_b \gamma_b b}, \quad (21)$$

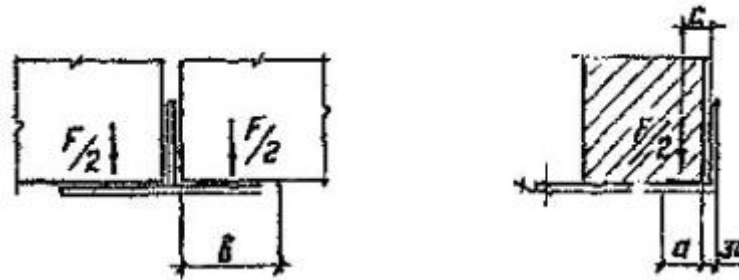
где: a - минимальная ширина по смятию бетона;

b - длина площадки смятия;

R_b - призмная прочность бетона;

γ_b - коэффициент условия работы бетона;

F - полная нагрузка на столик.



Черт. 8. Столики для опирания стеновых панелей

Погонный изгибающий момент в опорной плите на единицу ширины

$$M = \frac{0,5F}{b} \cdot c, \quad (22)$$

Требуемая толщина опорной плиты столика определяется по формуле

$$t = \sqrt{\frac{6M}{R_y}}, \quad (23)$$

где R_y - расчетное сопротивление стали изгибу.

Швы, прикрепляющие столики к колоннам или стойкам фахверка, должны быть рассчитаны на совместное действие среза от полной силы F и изгиба $M = F \cdot (0,5a \pm 0,03)$ кН·м.

Колонии здания и стойки фахверка в местах установки столиков должны быть проверены и при необходимости усилены для обеспечения восприятия сечениями усилий, передаваемых столиками.

2.5. Конструкции фахверка не должны препятствовать свободной деформации элементов каркаса, т.е. не воспринимать вертикальной нагрузки от них, поэтому крепление стоек фахверка к каркасу осуществляется листовыми шарнирами, передающими только горизонтальные нагрузки.

В таблицах Приложения 1 приведены значения предельных усилий центрально сжатых колонн с шарнирными закреплениями концов из двутавров по [ГОСТ 26020-83](#) при значениях минимального радиуса инерции i_y и расчетных длинах в плоскости наименьшей жесткости, а также значения отношений максимального радиуса инерции к минимальному i_x/i_y .

Приняты марки стали ВСт3пс6, ВСт3пс6-1, ВСт3пс5-2, ВСт3пс5, ВСт3с5-1 и 09Г2С категории 6, 9, 12 и 15.

Максимальная гибкость колонн принята равной 150. Значения гибкости $\lambda \geq 120$ отделены сплошной линией. Интервал расчетных длин принят равным 0,5 м. Промежуточные значения предельных нормальных усилий принимаются по интерполяции. При закреплениях концов колонн, отличных от шарнирных, расчетная условная длина колонны определяется по формуле (67) [1].

$$\frac{l_x}{l_y} \leq \frac{i_x}{i_y},$$

В тех случаях, когда выполняется условие $\frac{l_x}{l_y} \leq \frac{i_x}{i_y}$, расчет на устойчивость в плоскости наибольшей жесткости можно не производить, в противном

случае расчет с помощью таблиц осуществляется с использованием приведенной длины стержня, определяемой по формуле $l_{np} = \frac{l_{ср}}{(i_x/i_y)}$;

При подборе сечений основных колонн с гибкостью λ более 120 предельные усилия в соответствии с табл. 19 п. 6.15 [СНиП II-23-81](#) должны определяться

по формуле $N = \frac{180 - \lambda}{60} \cdot N_n$, где λ - гибкость основной колонны; N_n - несущая способность колонны по таблицам.

Ниже приведены примеры подбора сечений колонн с помощью таблиц.

Пример 1.

Требуется подобрать сечение колонны из двутавров типа Ш по [ГОСТ 26020-83](#) из стали марки 09Г2С-6 по [ГОСТ 19281-73](#).

Расчетное усилие $N = 3500$ кН. Расчетные длины: $l_x = 8$ м, $l_y = 5$ м. Отношение расчетных длин $l_x/l_y = 1,6$. По табл. 2 принимаем сечение двутавра 5052 с $N_n = 3580 > 3500$ кН и $l_x/l_y = 3,03$. Поскольку отношение расчетных длин $l_x/l_y < i_x/i_y$ устойчивость в плоскости наибольшей жесткости обеспечена.

Пример 2.

Требуется подобрать сечение колонны из двутавров типа Ш по [ГОСТ 26020-83](#) из стали марки ВСт3пс5-2 по ТУ 14-1-3023-80.

Расчетное усилие $N = 2000$ кН.

Расчетные длины: $l_x = 12$ м; $l_y = 4$ м.

Отношение $l_x/l_y = 3$.

По табл. 2 принимаем сечение двутавра I 35Ш2 с $N_n = 2110$ кН и $i_x/i_y = 2,46$.

Поскольку отношение $l_x/l_y > i_x/i_y$, то определяем приведенную длину

$$l_{np} = \frac{l_{ср.х}}{(i_x/i_y)} = 12/2,46 = 4,88 \text{ м}$$

и по табл. 2 находим требуемое сечение I 40Ш для которого при $l_y = 5,0$; $N_n = 2430 > 2000$, т.е. интерполяции проводить не нужно.

Нормальные двутавры

Предельные усилия N_n , кН при l_y , м				

№ профиля	A см ²	i _y см	$\frac{i_x}{i_y}$	1,5	2,0	2,5	3,0	3,5	4,0	4,5	5,0	5,5	6,0
Сталь марки ВСт3сп5-1 $\lambda \geq 120$													
23Б1	32,9	2,47	3,86	655	648	429	326	243					
26Б1	35,6	3,63	4,04	725	628	502	392	297					
30Б1	41,9	3,5	4,03	892	808	691	567	457	359	287			
35Б1	49,5	3,27	4,36	1070	983	869	727	599	485	387			
35Б2	55,2	3,36	4,31	1200	1100	990	834	692	566	454	372		
40Б1	61,3	3,42	4,69	1330	1230	1110	943	787	647	521	427		
40Б2	69,7	3,52	4,63	1470	1370	1250	1080	914	763	629	512		
45Б1	76,2	3,75	4,82	1600	1530	1410	1250	1070	913	786	631	527	
45Б2	86,0	3,84	4,77	1850	1730	1600	1440	1240	1060	897	749	621	
50Б1	93,0	4,15	4,81	1960	1910	1790	1650	1460	1260	1090	932	783	663
50Б2	102,8	4,27	4,75	2210	2130	2000	1850	1650	1440	1250	1070	914	771
55Б1	113,4	4,61	4,81	2380	2360	2260	2120	1950	1720	1510	1320	1150	989
55Б2	124,8	4,70	4,77	2580	2640	2500	2350	2180	1930	1710	1490	1300	1120
60Б1	135,3	4,83	5,00	2850	2820	2730	2570	2400	2130	1910	1680	1470	1280
60Б2	147,3	4,92	4,96	3170	3140	2990	2820	2640	2380	2120	1870	1650	1440
70Б1	164,7	5,25	5,26	3390	3370	3360	3230	3050	2830	2540	2270	2020	1790
70Б2	183,6	5,44	5,18	3870	3840	3820	3640	3450	3240	2930	2630	2350	2090
80Б1	203,2	5,54	5,66	4130	4100	4090	4060	3840	3620	3290	2970	2660	2380
90Б1	247,1	5,82	6,03	4970	4940	4980	4930	4760	4510	4180	3800	3430	3090
Сталь марки ВСт3сп5-2 $\lambda \geq 120$													
23Б1	32,9	2,47	3,66	719	584	447	330	245					
26Б1	35,6	2,63	4,04	798	672	526	401	298					
30Б1	41,9	3,05	4,03	986	885	735	592	466	289				
35Б1	49,5	3,27	4,36	1180	1070	929	765	618	487	389			
35Б2	55,2	3,36	4,31	1330	1210	1060	880	718	574	457	374		
40Б1	61,3	3,42	4,69	1460	1350	1190	997	818	659	524	430		
40Б2	69,7	3,52	4,63	1640	1510	1360	1150	958	784	629	515		
45Б1	76,2	3,75	4,82	1750	1690	1550	1340	1130	948	780	635	530	
45Б2	86,0	3,84	4,77	2040	1920	1760	1540	1310	1100	917	749	626	
50Б1	93,0	4,16	4,81	2150	2130	1980	1790	1550	1330	1130	948	787	668
50Б2	102,8	4,27	4,75	2420	2370	2210	2020	1760	1520	1300	1090	915	776
55Б1	113,4	4,61	4,81	2610	2580	2500	2330	2090	1830	1590	1370	1170	969
55Б2	124,8	4,70	4,77	2940	2910	2770	2590	2340	2060	1790	1550	1330	1120
60Б1	135,3	4,83	5,00	3130	3100	3030	2840	2600	2300	2010	1750	1510	1290
60Б2	147,3	4,92	4,96	3480	3450	3320	3110	2870	2550	2240	1960	1700	1460
70Б1	164,7	5,26	5,26	3720	3690	3670	3570	3350	3030	2700	2390	2100	1840
70Б2	183,6	5,44	5,18	4250	4210	4190	4030	3790	3490	3120	2780	2460	2160
80Б1	203,2	5,54	5,66	4520	4490	4470	4470	4230	3920	3520	3140	2790	2460
90Б1	247,1	5,82	6,03	5400	5410	5390	5380	5260	4940	4490	4040	3620	3220
Сталь марки 09Г2С $\lambda \geq 120$													
23Б1	32,9	2,47	3,86	822	635	466	331	247					
26Б1	35,6	2,63	4,04	915	736	557	403	301					
30Б1	41,9	3,05	4,03	1130	994	797	622	469	364	292			

35Б1	49,5	3,27	4,36	1340	1230	1010	815	636	491	393			
35Б2	55,2	3,36	4,31	1450	1320	1120	920	736	674	459	377		
40Б1	61,3	3,42	4,69	1580	1470	1270	1040	841	659	527	432		
40Б2	69,7	3,52	4,63	1860	1700	1480	1230	1000	797	634	520		
45Б1	76,2	3,75	4,82	1950	1900	1710	1440	1190	978	781	640	535	
45Б2	86,0	3,84	4,77	2280	2160	1970	1670	1390	1140	922	755	631	
50Б1	93,0	4,16	4,81	2390	2370	2210	1950	1650	1400	1160	950	793	673
50Б2	102,8	4,27	4,75	2710	2680	2480	2210	1890	1600	1340	1100	921	782
55Б1	113,4	4,61	4,81	2920	2880	2820	2590	2260	1950	1670	1410	1170	996
55Б2	124,8	4,70	4,77	3290	3250	3120	2890	2540	2200	1890	1600	1340	1130
60Б1	135,3	4,83	5,00	3490	3450	3420	3170	2820	2460	2130	1820	1540	1290
60Б2	147,3	4,92	4,96	3890	3840	3740	3490	3130	2740	2380	2040	1730	1460
70Б1	164,7	5,26	5,26	4150	4110	4080	4010	3700	3280	2890	2520	2180	1860
70Б2	183,6	5,44	5,18	4750	4690	4660	4530	4240	3780	3350	2940	2560	2210
80Б1	203,2	5,54	5,66	5040	4990	4970	4920	4730	4260	3780	3340	2920	2530
90Б1	247,1	5,82	6,03	6070	6010	5980	5970	5820	5410	4850	4310	3820	3350
100Б1	293,8	6,26	6,22	6730	6670	6620	6590	6540	6370	5940	5380	4850	4350
100Б2	328,9	6,46	6,13	7808	7740	7680	7650	7620	7330	6840	6220	3630	5070
100Б3	364,0	6,61	6,08	8900	8830	8770	8730	8620	8200	7710	7030	6390	5780
100Б4	400,6	6,67	6,06	9580	9520	9480	9330	8950	8540	8100	7480	6840	6230

Таблица 2

26Ш1	54,4	4,23	2,53	1500	1410	1300	1150	993	840	700	573	479	406															26Ш1
26Ш2	62,7	4,31	2,52	1740	1640	1520	1360	1160	994	834	686	572	485															26Ш2
30Ш1	68,3	4,64	2,66	1920	1820	1700	1570	1370	1180	1010	861	717	606	522														30Ш1
30Ш2	77,6	4,73	2,65	2190	2080	1950	1800	1590	1380	1180	1010	845	716	616	536													30Ш2
30Ш3	87,0	4,80	2,65	2460	2330	2190	2030	1800	1570	1350	1160	979	825	709	617													30Ш3
35Ш1	95,7	5,84	2,46	2770	2670	2550	2420	2280	2100	1880	1670	1480	1300	1130	983	862	763	681										35Ш1
35Ш2	104,7	5,90	2,46	3040	2930	2800	2660	2510	2320	2080	1860	1640	1450	1260	1090	962	852	760										35Ш2
35Ш3	116,3	5,99	2,45	3380	3260	3120	2970	2800	2610	2350	2100	1860	1650	1440	1250	1090	973	868										35Ш3
40Ш1	122,4	7,18	2,33	3610	3510	3400	3280	3150	3010	2860	2650	2420	2210	2000	1800	1620	1450	1280	1150	1040	946	864						40Ш1
40Ш2	141,6	7,14	2,35	4180	4060	3940	3790	3640	3480	3300	3050	2790	2540	2300	2070	1860	1660	1470	1320	1190	1080	989						40Ш2
40Ш3	157,2	7,18	2,35	4640	4510	4370	4220	4050	3870	3670	3400	3110	2830	2570	2320	2080	1860	1650	1480	1330	1210	1100						40Ш3
50Ш1	145,7	5,81	3,00	4270	4160	4020	3860	3690	3510	3300	3000	2730	2470	2220	1980	1760	1550	1380	1240	1120	1020							50Ш1
50Ш2	176,6	6,69	3,03	5180	5030	4850	4660	4450	4220	3940	3580	3240	2920	2620	2330	2070	1820	1620	1450	1310	1190							50Ш2
50Ш3	199,2	6,81	3,02	5490	5340	5160	4970	4760	4540	4300	3960	3610	3270	2960	2670	2390	2130	1880	1690	1520	1380							50Ш3
50Ш4	221,7	6,92	3,01	6120	5950	5760	5550	5330	5090	4830	4460	4080	3710	3370	3040	2730	2440	2160	1940	1750	1590							50Ш4
60Ш1	181,1	7,17	3,40	5130	5080	5030	4860	4660	4450	4230	3920	3580	3260	2960	2670	2390	2140	1890	1700	1530	1390	1270						60Ш1
60Ш2	225,3	7,06	3,43	6230	6060	5880	5670	5450	5210	4950	4620	4230	3860	3510	3180	2870	2570	2280	2050	1850	1680	1530						60Ш2
60Ш3	261,8	7,16	3,42	7240	7060	6840	6610	6360	6080	5790	5430	4980	4560	4150	3770	3410	3060	2740	2440	2200	2000	1820						60Ш3
60Ш4	298,3	7,23	3,42	8260	8050	7810	7550	7270	6960	6630	6240	5730	5250	4790	4350	3940	3550	3180	2840	2560	2320	2120						60Ш4
70Ш1	216,4	6,93	4,07	5970	5910	5860	5760	5510	5250	4970	4540	4130	3740	3380	3030	2700	2390	2120	1900	1720	1560							70Ш1
70Ш2	251,7	7,07	4,04	6840	6770	6570	6340	6090	5820	5540	5160	4730	4320	3930	3560	3210	2880	2560	2290	2070	1880	1710						70Ш2
70Ш3	299,8	7,09	4,05	8290	8070	7830	7550	7260	6940	6610	6170	5650	5160	4700	4260	3840	3450	3080	2750	2480	2250	2050						70Ш3
70Ш4	341,6	7,11	4,06	9450	9200	8920	8610	8280	7920	7540	7040	6460	5900	5370	4870	4400	3950	3530	3150	2840	2580	2350						70Ш4
70Ш5	389,7	7,17	4,06	10060	8910	9540	9230	8890	8530	8150	7740	7130	6550	6000	5480	4980	4510	4070	3640	3280	2980	2710						70Ш5

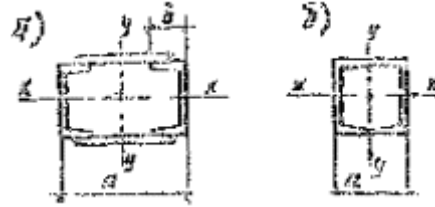
Таблица 3

Колонные двутавры

№ профиля	А см²	i _y см	i _x /i _y	Предельные усилия N _н , кН при расчетной длине l _{эф} м																			№ профиля					
				1,5	2,0	2,5	3,0	3,5	4,0	4,5	5,5	5,5	6,0	6,5	7,0	7,5	8,0	8,5	9,0	9,5	10,0	10,5		11,0	11,5	12,0		
Сталь марки ВСтЗсп6, ВСтЗсп5 λ ≥ 120																												
20К1	52,8	5,03	1,69	1150	1110	1060	1000	943	863	777	383	607	534	406	403	354												20К1
20К2	59,7	5,07	1,70	1300	1250	1200	1110	1060	982	893	783	694	611	534	462	403												20К2
23К1	66,5	6,03	1,65	1480	1440	1390	1330	1270	1210	1140	1040	952	863	779	701	627	559	495	444									23К1
23К2	75,8	6,04	1,66	1680	1640	1580	1520	1450	1380	1300	1190	1080	985	890	800	717	639	566	508									23К2
26К1	83,1	6,51	1,71	1860	1810	1760	1690	1630	1560	1480	1390	1280	1170	1070	977	886	800	720	642	579								26К1
26К2	93,2	6,52	1,72	2080	2030	1970	1900	1830	1750	1670	1570	1440	1320	1200	1090	996	899	809	722	652								26К2
26К3	105,9	6,55	1,73	2370	2310	2240	2160	2080	1990	1900	1790	1640	1500	1370	1250	1130	1020	927	827	747								26К3
30К1	108,0	7,50	1,73	2440	2390	2330	2270	2200	2120	2040	1960	1870	1750	1620	1500	1390	1280	1170	1080	987	894	814	746					30К1
30К2	122,7	7,54	1,73	2770	2720	2650	2580	2500	2420	2330	2230	2130	2000	1860	1720	1590	1460	1350	1230	1130	1030	935	856					30К2
30К3	138,7	7,54	1,74	3140	3070	3000	2920	2830	2730	2630	2530	2410	2260	2100	1940	1800	1660	1520	1390	1280	1160	1050	968					30К3
35К1	139,7	8,76	1,72	3180	3130	3070	3010	2930	2860	2780	2690	2600	2510	2410	2270	2130	1990	1860	1740	1620	1500	1400	1290	1190	1090			35К1
35К2	160,4	8,83	1,72	3660	3600	3530	3460	3370	3290	3200	3100	3000	2890	2780	2620	2460	2310	2160	2020	1880	1750	1620	1500	1390	1270			35К2
40К1	175,8	10,00	1,73	4030	3970	3910	3850	3770	3690	3610	3820	3430	3330	3230	3120	3010	2850	2700	2550	2400	2260	2130	2000	1870	1750			40К1
40К2	211,0	10,03	1,73	4830	4770	4700	4620	4530	4440	4340	4230	4120	4010	3890	3760	3630	3440	3260	3080	2900	2740	2580	2420	2270	2130			40К2
40К3	257,8	10,07	1,75	5410	5350	5270	5190	5090	5000	4890	4780	4660	4540	4420	4280	4150	3990	3790	3590	3400	3220	3040	2870	2700	2540			40К3

Центрально-сжатые сквозные колонны из двух швеллеров по ГОСТ 8240-72

В приложении приведены значения предельных усилий в колоннах замкнутого и сквозного сечения с планками из двух швеллеров по ГОСТ 8240-72 с уклоном полок при расчете на устойчивость в плоскости, параллельной оси $x - x$, табл. 1 и в плоскости, параллельной оси $y - y$, табл. 2.



Черт. 1. Сечение стержней из двух швеллеров

Материал стержней - сталь марок: ВСтЗкп2, ВСтЗпс6, ВСтЗпс6-1, ВСтЗпс6-2 и 09Г2С-6 или 12 категории, согласно табл. 50 СНиП II-23-61.

При расчете стержней приняты следующие условия:

закрепление концов стержней шарнирное; максимальная гибкость $\lambda = 150$;

расчетные длины с 3 до 12 м с интервалом 1 м;

расстояние между планками в свету для швеллеров высоты от 80 до 220 мм - 500 мм; для швеллеров высотой более 220 мм - 1000 мм;

швеллеры расположены полками внутрь (по черт. 1). Размер «а», равный расстоянию между полками швеллеров, принят равным $2b_f$ (черт. 1б) и 200, 300 и 400 мм (черт. 1а) (b_f - ширина полок швеллера), но не менее $a \geq 2b_f + 100$, для возможности прокрашивания внутренних поверхностей швеллеров.

В табл. 3 приведены сечения планок для сквозных колонн при соответствующих расстояниях между планками и расстояниями «а» между полками швеллеров.

Примеры расчета.

Пример 1.

Требуется подобрать сечение стержня из двух швеллеров из стали марки 09Г2С-6.

Расчетное усилие $N = 1370$ кН. Расчетные длины $l_x = 10$ м, $l_y = 10$ м.

Принимаем сечение стержня из двух швеллеров № 30 с расстоянием между полками $a = 300$ мм.

Нормальные силы: $N = 1460$ кН > 1370 кН и $N_y = 1420$ кН > 1370 кН.

Расстояние в свету между планками принимается равным 1000 мм.

Пример 2.

Требуется подобрать сечение стержня из двух швеллеров из стали марки ВСтЗпс6. Расчетное усилие $N = 1000$ кН. Расчетная длина $l_x = 4$ м, $l_y = 7$ м.

Принимаем сечение стержня из двух швеллеров № 22 с расстоянием в свету между полками $a = 300$ мм.

Нормальные силы:

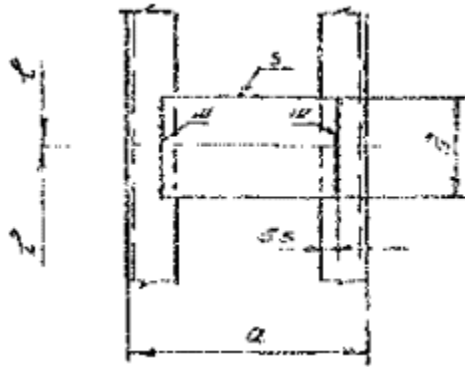
$N_x = 1090$ кН > 1000 кН, $N_y = 1020$ кН > 1000 кН.

Расстояние в свету между планками принимается равным 1000 мм.

10	10,90	3,44 13,63	92 300	319 436	227 427	153 417	405	392	377	361	338	314	291
12	13,30	3,97 13,55	104 300	440 539	334 528	244 515	500	483	465	445	418	388	359
14	15,60	4,47 13,44	116 300	547 639	445 626	342 610	256 592	571	549	525	494	458	423
Сталь марки ВСт3псб, ВСт3сп5													
22	26,70	6,44 13,01 17,95	164 300 400	1080 1160 1160	1000 1130 1160	891 1100 1140	748 1060 1120	619 1020 1100	505 983 1070	405 935 1040	871 1010	801 984	735 950
24	30,60	7,08 12,85 17,77	180 300 400	1340 1250 1270	1180 1230 1260	1080 1190 1240	943 1150 1220	800 1110 1190	671 1060 1160	556 996 1130	454 922 1100	850 1060	780 1010
27	35,230	7,54 12,82 17,74	190 300 400	1470 1450 1470	1380 1420 1460	1280 1380 1430	1140 1340 1410	989 1280 1380	843 1230 1350	711 1150 1310	592 1060 1270	491 984 1230	903 1180
30	40,50	8,00 12,80 17,71	200 300 400	1680 1660 1680	1620 1640 1670	1510 1600 1650	1390 1540 1630	1210 1490 1600	1040 1420 1560	894 1330 1520	758 1230 1470	632 1130 1420	536 1040 1360
40	61,50	9,33 17,55	230 400	2480 2460	2420 2450	2350 2430	2260 2400	2100 2380	1870 2340	1650 2300	1450 2250	1260 2190	1090 2100
Сталь марки ВСт3псб-1													
10	10,90	3,44 8,67 13,63	92 200 300	331 445 462	231 424 453	154 399 441	366 428	325 413	286 397	250 377	216 351	184 325	158 300
12	13,30	3,97 8,60 13,55	104 200 300	459 550 572	343 524 560	246 492 546	452 529	401 510	352 490	307 467	264 434	224 402	192 371
14	15,60	4,47 8,50 13,44 18,41	116 200 300 400	576 651 678 688	461 619 664 679	349 581 646 669	255 534 626 657	472 603 644	413 579 629	359 552 613	308 513 596	261 474 578	223 437 559
16	18,10	4,97 13,33 18,30	128 300 400	698 793 805	692 775 795	467 755 783	360 731 763	270 704 753	675 735	643 716	598 695	552 674	507 651
18	20,70	5,46 13,22 18,17	140 300 400	824 913 927	733 892 915	596 867 900	475 839 884	371 808 865	286 774 844	737 737 822	685 685 799	631 631 774	579 747
20	23,40	5,95 13,12 18,06	152 300 400	954 1030 1050	863 1010 1030	736 984 1020	603 951 1080	486 915 981	382 876 958	486 833 932	486 774 905	486 712 875	653 846
Сталь марки ВСт3псб-2													
10	10,90	3,44 8,67 13,63	92 200 300	351 494 514	236 468 503	155 438 469	392 473	345 455	300 435	258 405	220 373	185 345	159 316
12	13,30	3,97	104	493	359	247							

14	15,60	8,60	200	611	579	541	485	426	369	317	259	226	193
		13,55	300	638	623	606	585	563	538	508	464	427	391
		4,47	116	633	488	360	257						
		8,50	200	724	685	639	575	501	433	371	313	262	224
		13,44	300	757	739	718	693	666	636	596	549	504	460
16	18,10	18,41	400	768	758	746	731	715	697	678	657	635	607
		4,97	128	770	633	489	366	271					
		13,33	300	886	865	839	810	777	742	696	640	586	535
18	20,70	18,50	400	900	888	873	856	836	815	792	757	741	710
		5,46	140	911	789	630	491	371	288				
		13,22	300	1020	995	965	930	892	851	798	733	671	611
20	23,40	18,17	400	1030	1020	1000	984	962	937	910	881	851	816
		5,95	152	1050	948	784	631	496	384				
		13,12	300	1150	1120	1090	1050	1010	963	903	829	757	688
		18,06	400	1170	1160	1140	1110	1090	1080	1030	999	964	925
Сталь марки 09Г2С													
14	15,60	4,47	116	725	531	368	259						
		8,50	200	865	811	736	641	546	461	382	315	265	327
		13,44	300	911	886	867	823	785	732	670	610	552	496
		18,41	400	926	913	886	876	853	828	802	773	730	685
16	18,10	4,97	128	906	702	517	367	275					
		13,33	300	1060	1030	1000	982	917	857	783	711	642	576
		18,30	400	1080	1070	1040	1020	989	969	938	903	856	802
18	20,70	5,46	140	1080	887	682	505	375	292				
		13,22	300	1230	1190	1150	1100	1050	985	899	815	734	658
		18,17	400	1250	1230	1200	1180	1140	1110	1070	1030	985	922
20	23,40	5958	152	1260	1080	864	667	500	388				
		13,12	300	1390	1350	1300	1250	1190	1110	1010	921	828	741
		18,05	400	1410	1400	1370	1340	1300	1260	1220	1170	1110	1040
22	26,70	6,44	164	1390	1250	1040	843	664	513	411			
		13,01	300	1480	1460	1410	1350	1290	1220	1110	1010	918	824
		17,95	400	1500	1480	1470	1450	1410	1370	1320	1270	1220	1150
24	30,60	7,08	180	1610	1490	1300	1080	886	707	562	46		
		12,85	300	1600	1570	1510	1450	1370	1260	1160	1050	955	858
		17,77	400	1610	1600	1580	1550	1510	1470	1420	1350	1270	1190
27	35,20	7,54	190	1620	1780	1590	1340	1110	911	729	597	499	
		12,82	300	1800	1770	1730	1680	1600	1470	1340	1220	1100	995
		17,74	400	1820	1810	1790	1760	1730	1690	1640	1570	1480	1380
30	40,50	8,00	200	2090	2000	1860	1630	1380	1150	944	769	642	545
		12,80	300	2060	2020	1970	1920	1850	1700	1560	1420	1280	1150
		17,71	400	2080	2050	2030	2010	1970	1530	1680	1820	1710	1610
40	61,50	9,33	230	3080	2990	2860	2710	2430	2110	1810	1530	1280	1080
		12,67	300	3020	2970	2910	2820	2730	2550	2360	2140	1930	1730
		17,55	400	3050	3030	3000	2950	2900	2840	2780	2700	2570	2480

Примечание: в рамках заключены значения N_n для колонн, имеющих гибкость $\lambda > 120$.



Сечения соединительных планок составных стержней из двух швеллеров по [ГОСТ 8240-72](#).

Сечения ветвей стойки	F см ²	l мм	h _w мм	Сечения планок при «a» в мм			
				200°	250	300	400
Сталь марки ВСт3пс6							
10	10,9	700	4	160×6	160×6	160×6	160×6
12	13,3	700	4	160×6	160×6	160×6	160×6
14	15,6	700	4	160×6	160×6	160×6	160×6
16	18,1	700	4	160×6	160×6	160×6	160×6
18	20,7	700	4	160×6	160×6	160×6	160×6
20	23,4	700	4	160×6	160×6	160×6	160×6
22	26,7	1200	6	200×8	200×8	200×8	200×8
24	30,6	1200	6	200×8	200×8	200×8	200×8
27	35,2	1200	7	200×8	200×8	200×8	200×8
30	40,5	1200	8	-	250×8	250×8	250×8
40	61,5	1200	8	-	-	250×10	250×8
Сталь марки 09ГС							
10	10,9	700	4	160×6	160×6	160×6	160×6
12	13,3	700	4	160×6	160×6	160×6	160×6
14	15,6	700	5	160×6	160×6	160×6	160×6
16	18,1	700	5	200×8	160×6	160×6	160×6
18	20,7	700	5	200×8	200×8	200×8	200×8
20	23,4	700	5	200×8	200×8	200×8	200×8
22	26,7	1200	6	250×8	250×8	250×8	250×8
24	30,6	1200	7	250×8	250×8	250×8	250×8
27	35,2	1200	8	250×10	250×8	250×8	250×8
30	40,5	1200	8	-	250×10	250×10	250×10
40	61,5	1200	8	-	-	300×10	300×10

Примечание: 1. Материал планок - сталь марки ВСт3пс6 по [ГОСТ 380-71](#).

2. Электроды Э42. Расчетные сопротивления сварных швов срезу по металлу шва $R_{wf} = 0,7$ МПа. Коэффициент $\beta_t = 0,7$ для ручной сварки.

Приложение 3

Данные для расчета баз колонн

В табл. 1 - 4 приложения приведены данные для расчета опорных плит баз колонн, фундаментных болтов и анкерных плиток. Материал плит - сталь ВСтЗпсб при толщинах до 25 мм включительно и сталь марки 09Г2С при толщинах свыше 28 мм. Табличные значения вычислены для плит как без учета припусков на строжку, так и с их учетом.

При расчете плит из стали марки ВСтЗпсб принят коэффициент условий работы 1,2 в соответствии с п. 11 табл. 6 [1].

В большинстве случаев расчета опорных плит без колонн определяющим является несущая способность консольных участков или несущая способность средних участков плит, работающих по балочной схеме, с учетом разгружающего влияния консолей (черт. 1 а, б).



Черт. 1. К расчету опорной плиты базы колонны

а - однопролетная опорная плита; б - двухпролетная опорная плита.

В табл. 1 приведены допускаемые вылеты консолей в зависимости от местного смятия бетона под опорной плитой.

В табл. 2 приведены допускаемые пролеты опорных плит в зависимости от местного смятия бетона под опорной плитой при $M = gl^2/12$.

В табл. 3 приведены предельные усилия фундаментных болтов по ГОСТ 24379.00-80, длина нарезки резьбы «а» и размер выступающей части болтов над анкерной плиткой «б». Расчетное сопротивление болтов определялось по диаметру шпильки d_1^* , по табл. 2 ГОСТ 24379.1-80. Глубина заделки определяется при расчете фундаментов, в зависимости от типа и конструкции фундаментных болтов.

В табл. 4 приведены предельные моменты, воспринимаемые анкерными плитками, в зависимости от их геометрических размеров.

Таблица 1

Предельные вылеты консолей опорных плит

t ₁ мм	t ₂ мм	W см ³	R _{yγ_c} МПа	Предельный вылет консолей «с», мм при R _{b,loc} , МПа											
				8	9	10	10,5	11	12	13	14	15	16	18	20
Без учета припусков на строжку															
10	10	0,17	270	34	32	30	29	29	27	26	25	24	24	22	21
12	12	0,24	270	40	38	36	35	34	33	32	30	29	28	27	25
14	14	0,33	270	47	44	42	41	40	38	37	35	34	33	31	30
16	16	0,43	270	54	51	48	47	46	44	42	41	39	38	36	34
18	18	0,54	270	60	57	54	53	51	49	47	46	44	43	40	38
20	20	0,67	270	67	63	60	59	57	55	53	51	49	47	45	42
22	22	0,81	258	72	68	65	63	62	59	57	55	53	51	48	46

25	25	1,04	258	82	77	73	72	70	67	64	62	60	58	55	52
28	28	1,31	290	97	92	87	85	83	79	76	74	71	69	65	62
30	30	1,50	290	104	98	93	91	89	85	82	79	76	74	70	66
32	32	1,71	290	111	105	99	97	95	91	87	84	81	79	74	70
36	36	2,16	270	121	114	108	105	103	99	95	91	88	85	80	76
40	40	2,67	270	134	126	120	117	114	110	105	101	98	95	89	85
46	45	3,38	270	151	142	135	132	129	123	118	114	110	107	101	95
50	50	4,17	270	168	158	150	146	143	137	132	127	122	119	112	106
60	60	6,00	270	201	190	180	176	172	164	158	152	147	142	134	127
80	30	10,67	260	263	248	236	230	225	215	207	199	192	186	176	167
100	100	16,67	250	323	304	289	282	275	264	253	244	236	228	215	204
120	120	24,00	250	387	365	346	338	330	316	304	293	283	274	258	245
140	140	32,67	250	452	426	404	394	385	369	354	342	330	320	301	286
160	160	42,67	250	516	487	462	451	440	422	405	390	377	365	344	327
С учетом припусков на строжку															
10	10	0,17	270	34	32	30	29	29	27	26	25	24	24	22	21
12	12	0,24	270	40	38	36	35	34	33	32	30	29	28	27	25
14	14	0,33	270	47	44	42	41	40	38	37	35	34	33	31	30
16	16	0,43	270	54	51	48	47	46	44	42	41	39	38	36	34
18	18	0,54	270	60	57	54	53	51	49	47	46	44	43	40	38
20	18	0,54	270	60	57	54	53	51	49	47	46	44	43	40	38
22	20	0,67	258	66	62	59	57	56	54	51	50	48	46	44	41
25	23	0,86	258	75	71	67	65	64	62	59	57	55	53	50	48
28	25	1,04	290	87	82	78	76	74	71	68	66	63	61	58	55
30	27	1,21	290	94	88	84	82	80	77	74	71	69	66	63	59
32	29	1,40	290	101	95	90	88	86	82	79	76	74	71	67	64
36	33	1,81	270	111	104	99	97	94	90	87	84	81	78	74	70
40	37	2,28	270	124	117	111	108	106	101	97	91	91	88	83	78
45	42	2,94	270	141	133	126	123	120	115	111	106	103	100	94	89
50	45	3,38	270	151	142	135	132	129	123	118	114	110	107	101	95
60	55	5,04	270	184	174	165	161	157	151	145	139	135	130	123	117
80	70	8,17	260	230	217	206	201	196	188	181	171	168	163	154	146
100	90	13,50	250	290	274	260	254	248	237	228	220	212	205	194	184
120	110	20,17	250	355	335	318	310	303	290	279	236	259	251	237	225
140	130	28,17	250	420	396	375	366	358	343	329	317	306	297	280	265
160	160	37,50	250	484	456	433	423	413	396	380	366	354	342	323	306

Обозначения: $R_{b,loc}$ - расчетные сопротивления бетона смятию;

t_1 - толщина листа (заготовки) с учетом припуска на строжку;

t_2 - расчетная толщина опорной плиты.

Таблица 2

Предельные пролеты опорных плит

t_1 мм	t_2 мм	W см ³	$R_y \gamma_c$ МПа	Предельный пролет l , мм при $R_{b,loc}$, МПа											
				8	9	10	10,5	11	12	13	14	15	16	18	20
Без учета припуска на строжку															

10	10	0,17	270	82	77	73	72	70	67	64	62	60	58	55	52
12	12	0,24	270	99	93	88	86	84	80	77	75	72	70	66	62
14	14	0,33	270	115	108	103	100	98	94	90	87	84	81	77	73
16	16	0,43	270	131	124	118	115	112	107	103	99	96	93	88	83
18	18	0,54	270	148	139	132	129	126	121	116	112	108	105	99	94
20	20	0,67	270	164	155	147	143	140	134	129	124	120	116	110	104
22	22	0,81	258	177	167	158	154	151	144	139	134	129	125	118	112
25	25	1,04	258	201	189	180	175	171	164	158	152	147	142	134	127
28	28	1,31	290	238	225	213	208	203	195	187	180	174	169	159	151
30	30	1,50	290	255	241	228	223	218	209	200	193	187	181	170	162
32	32	1,71	290	272	257	244	238	232	222	214	206	199	193	182	172
36	36	2,16	270	296	279	265	258	252	241	232	224	216	209	197	187
40	40	2,67	270	329	310	294	287	280	268	258	248	240	232	219	208
45	45	3,38	270	370	349	331	323	315	302	290	279	270	261	246	234
50	50	4,17	270	411	387	367	359	350	335	322	311	300	290	274	260
60	60	6,00	270	493	465	441	430	420	402	387	373	360	349	329	312
80	80	10,67	260	645	608	577	563	550	527	506	488	471	456	430	408
100	100	16,67	250	791	745	707	690	674	645	620	598	577	559	527	500
120	120	24,00	250	949	894	849	828	809	775	744	717	693	671	632	500
140	140	32,67	250	1107	1043	990	966	944	904	868	837	808	783	738	700
160	160	42,67	250	1265	1193	1131	1104	1079	1033	992	956	924	894	843	800
С учетом припуска на строжку															
10	10	0,17	270	82	77	73	72	70	67	64	62	60	58	55	52
12	12	0,24	270	99	93	88	86	84	80	77	75	72	70	66	62
14	14	0,33	270	115	108	103	100	98	94	90	87	84	81	77	73
16	16	0,43	270	131	124	118	115	112	107	103	99	96	93	88	83
18	18	0,54	270	148	139	132	129	126	121	116	112	108	105	99	94
20	18	0,54	270	148	139	132	129	126	121	116	112	108	105	99	94
22	20	0,67	258	161	151	144	140	137	131	126	121	117	114	107	102
25	23	0,88	258	185	174	165	161	158	151	145	140	135	131	123	117
28	25	1,04	290	213	201	190	186	182	174	167	161	155	151	142	135
30	27	1,21	290	230	217	206	201	196	188	180	174	168	163	153	145
32	29	1,40	290	247	233	221	216	211	202	194	187	180	175	165	156
36	33	1,81	270	271	256	242	237	231	221	213	205	198	192	181	171
40	37	2,28	270	304	287	272	265	259	248	238	230	222	215	203	192
45	42	2,94	270	345	325	309	301	294	282	241	261	252	244	230	218
50	45	3,38	270	370	349	331	323	315	302	290	279	270	261	246	234
60	55	5,04	270	452	426	404	394	385	369	354	342	330	320	301	286
80	70	8,17	260	564	532	505	493	481	461	443	427	412	399	376	357
100	90	13,50	250	712	671	636	621	607	581	558	538	520	503	474	450
120	100	20,17	250	870	820	778	759	742	710	682	657	635	615	580	550
140	130	28,17	250	1028	969	919	897	876	839	806	777	751	727	685	650
160	150	37,50	250	1186	1118	1061	1035	1011	968	930	896	866	839	791	750

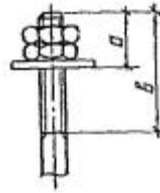
Примечания: 1. Предельный пролет рассчитан для пластинки с защемлением на опорах с расчетным моментом $M = R_{b,loc} \cdot l^2/12$

Обозначения: $R_{b,loc}$ - расчетные сопротивления бетона смятию;

t_1 - толщина листа (заготовки) с учетом припуска на строжку;

t_2 - расчетная толщина опорной плиты.

Таблица 3



Предельные усилия фундаментных болтов по [ГОСТ 24379.0-80](#)

Черт. 1

Номинальный диаметр резьбы, шпильки, d_1^* мм	Площадь сечения болтов нетто А, $см^2$	Предельные усилия одного болта, кН для марок стали			Размеры по черт. 1	
		ВСт3кп2	09Г2С-6(2)	10Г2С1-6(2)	а, мм	б, мм
20	2,25	33	42	43	80	100
24	3,24	47	60	61	90	110
30	5,19	76	95	98	100	120
36	7,59	111	137	137	110	130
42	10,34	151	186	186	120	140
48	13,80	201	248	248	130	150
56	18,74	274	337	337	140	160
64	25,12	367	442	432	150	170
72	32,23	471	567	554	160	180
80	40,87	597	703	703	170	190
90	53,68	784	923	923	190	210
100	67,32	983	1158	-	210	230
110	82,67	1207	1422	-	220	240
125	108,56	1585	1867	-	230	250
140	138,01	2015	2374	-	250	270

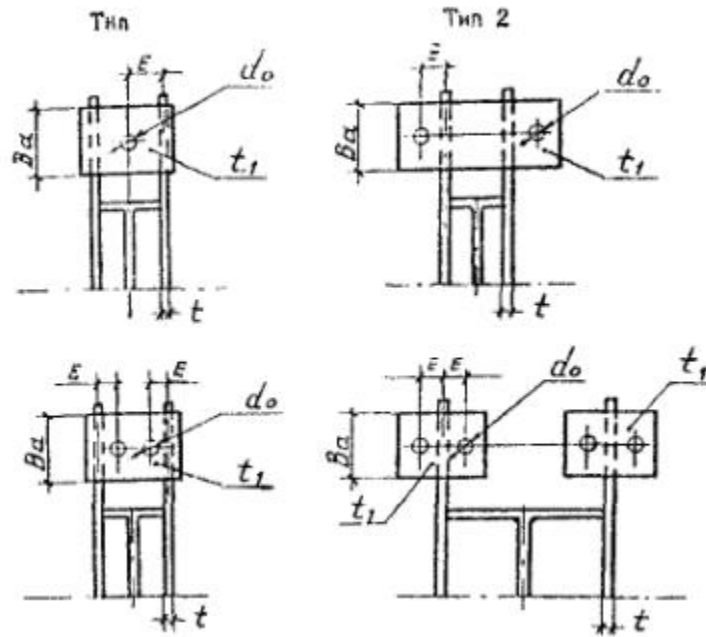
Примечание: 1. Шпильки расчетных болтов из стали марок 09Г2С-2 и 10Г2С1-2 по [ГОСТ 19281-73](#) допускается применять при расчетной температуре наружного воздуха минус 40 °С и выше для диаметров

2. Расчетное сопротивление болтов определялось по диаметру шпильки d_1^* по табл. 2 [ГОСТ 24379.1-80](#).

3. Обозначения: б - длина нарезки резьбы, а - размер выступающей части болтов над анкерной плиткой.

4. Наименьшие допустимые расстояния между осями болтов, необъединенных одной анкерной плитой, и от оси крайних болтов до грани фундамента, а также глубину заделки принимать по приложению 2 [СНиП 2.09.03-85](#).

Таблица 4



Предельные усилия на анкерные плитки

Обычно размер «Е» принимают равным

$$E = d + t/2, \text{ но не менее } E = d/2 + 30 + t$$

где d - диаметр анкерного болта, мм;

t - толщина траверсы, мм.

d мм	d ₀ мм	B _a мм	Предельные усилия M, кН, см анкерных плиток при их толщине t ₁ , мм												
			20	22	25	28	30	32	36	40	45	50	60	80	100
Усилия по сечению брутто для типа 2															
20	28	120	216	250	322	455	522	594	700	864	1090				
24	32	120		250	322	455	522	594	700	864	1090	1350			
30	38	160			430	606	696	792	933	1150	1450	1790	2590		
36	44	200				758	870	990	1160	1430	1820	2240	3040		
42	50	200					870	990	1160	1430	1820	2240	3240		
48	56	240							1390	1720	2180	2700	3880	6650	
56	68	240										2700	3880	6650	
64	78	280										3140	4530	7760	11600
72	83	320										3590	5180	8870	13300
80	93	360											5830	9980	15000
90	103	450											7290	12400	18700
Усилия по сечению нетто для типа 1															
20	28	120	166	191	247	349	400	455	537	662	838	1030			
24	32	120			236	333	383	436	513	634	802	990	1420		

30	38	160			462	531	604	712	878	1110	1370	1970		
36	44	200			591	679	772	910	1120	1420	1750	2520		
42	50	200						875	1080	1360	1660	2430	4160	
48	56	240							1320	1670	2060	2980	5100	
56	68	240									1930	2780	4770	7160
64	78	280										3270	5600	8410
72	83	320										3830	6570	9870
80	93	360											7400	11100
90	103	450											9620	14400

Приложение 4

Базы центрально-сжатых колонн из двутавров по [ГОСТ 26020-83](#) без траверс

В таблицах [1](#) и [2](#) приведены предельные усилия для баз колонн без траверс (черт. [1](#)) в зависимости от высоты двутавра и ширины полок, а также толщин опорных плит и размеров их в плане.

Материал опорных плит при их толщине - до 25 мм - сталь марки ВСтЗпсб по [ГОСТ 380-71](#), при толщинах свыше 25 мм - сталь марки 09Г2С-6 по [ГОСТ 19262-73](#). Напряжения смятия бетона фундамента над опорной плитой приняты равными 10,5 МПа.

Толщина опорных плит определялась для двух случаев передачи усилий на опорную плиту:

при помощи сварных швов без обработки поверхности опорной плиты (табл. [1](#));

через фрезерованный торец колонны со строжкой поверхности опорной плиты (табл. [2](#)).

Во втором случае расчетные толщины опорных плит определялись с учетом следующих припусков на строжку:

Толщина опорной плиты по ГОСТ 19903-74 , мм	Припуски на строжку, мм
$20 \leq t < 28$	2
$28 \leq t < 50$	3
$50 \leq t < 80$	5
$80 \leq t < 160$	10

При разработке чертежей КМ в технической спецификации стали необходимо приводить в этом случае номинальные толщины плиты по [ГОСТ 19903-74](#) (толщина заготовки) и на листе «Общих данных» помещать текст следующего содержания: «Плоскостность опорных плит толщиной до 50 мм включительно, для которых в чертежах приведено указание о строжке плоскости, допускается обеспечивать».

Зазор между поверхностью опорной плиты и ребром стальной линейки длиной 1 м не должен превышать 0,3 мм независимо от метода получения поверхности (правкой, строжкой или фрезеровкой).

В табл. [1](#) приведены требуемые толщины опорных плит без припуска на строжку, в табл. [2](#) - с учетом припуска на строжку.

Принятые в расчете вылеты консоли «С» в зависимости от толщины опорных плит и способа передачи усилий приведены ниже.

Ширина плиты принималась равной ширине полки двутавра плюс 20 мм с обеих сторон (черт. [1](#))

Получаемые расчетные размеры в плане опорных плит необходимо округлить до унифицированных размеров.

Способ передачи усилий на опорную плиту	Вылеты консоли «С», мм при толщине плиты заготовки t , мм											
	20	22	25	28	30	32	36	40	45	50	60	80
При помощи сварных швов (без обработки)	59	63	72	85	91	97	105	117	132	146	176	230
Через фрезерованный торец колонны (строжка плиты)	53	57	66	76	82	88	97	108	123	135	161	215

Пример 1

Требуется подобрать базу колонны для двутавра 40К1 по [ГОСТ 26020-83](#). Расчетное усилие в колонне $N = 2690$ кН.

Передача усилий через фрезерованный торец.

По табл. 2 подбираем базу, состоящую из опорной плиты толщиной 50 мм, шириной 440 мм и длиной, равной $L = 400 + 2 \times 132 = 664$ мм. Предельное усилие на базу $N = 2700$ кН > 2690 кН.

Округляем размер L до 700 мм.

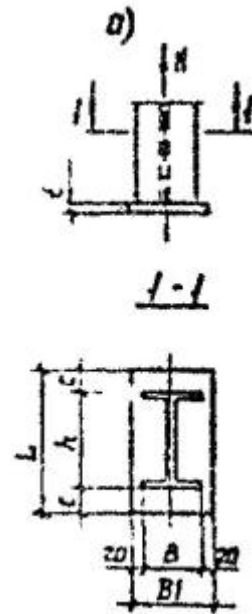
Пример 2

Требуется подобрать базу колонны для двутавра 30Ш по [ГОСТ 26020-83](#).

Расчетное усилие 860 кН. Усилие от колонны на опорную плиту передается через сварные швы без строжки поверхности плиты.

По табл. 1 подбираем базу, состоящую из опорной плиты толщиной 25 мм, и шириной 240 мм и длиной $L = 300 + 2 \times 72 = 444$ мм. Округляем размер до 450 мм.

Предельное усилие на базу $N = 910$ кН > 860 кН.



Черт. 1. Базы для центрально-сжатых колонн из двутавров по [ГОСТ 26020-83](#).

Таблица 1

Параллельные усилия на опорную плиту без учета припусков на строжку

№ двутавра	B см	N, кН при толщине плиты t, мм											
		20	22	25	28	30	32	36	40	45	50	60	80
23Б	15	486	510	554	630	649	668	694	731	787	823	916	
26Б	16	546	575	628	719	739	760	788	827	876	925	1020	1200
30В	18	642	678	745	837	904	926	958	1000	1050	1110	1230	1420
35В	20	740	784	865	980	1020	1070	1140	1180	1240	1300	1420	1640
40Б	21	819	869	961	1090	1140	1200	1290	1340	1410	1470	1600	1830

45Б	22	915	972	1070	1230	1290	1350	1430	1560	1630	1690	1830	2080
50Б	24	1020	1080	1200	1380	1460	1530	1630	1750	1900	1970	2120	2390
55Б	26	1120	1200	1340	1540	1630	1710	1820	1970	2200	2280	2440	2730
60Б	27	1210	1290	1440	1660	1750	1850	1970	2130	2310	2510	2670	2980
70Б	30	1400	1490	1670	1940	2060	2170	2320	2520	2750	2970	3280	3620
80Б	32	1570	1680	1880	2180	2320	2450	2620	2850	3130	3390	3830	4200
90Б	34	1740	1880	2090	2430	2580	2730	2930	3200	3520	3820	4440	4820
100Б	36	1900	2030	2290	2670	2840	3000	3220	3520	3880	4220	4850	5470
20Ш	19	538	567	671	724	748	772	806	852	911	969	1080	
23Ш	20	589	622	680	811	835	860	894	942	1000	1060	1180	1400
26Ш	22	681	721	793	824	935	1020	1060	1120	1180	1250	1390	1640
30Ш	24	777	824	910	1030	1080	1130	1190	1320	1390	1470	1610	1890
35Ш	29	954	1010	1120	1290	1350	1420	1500	1620	1830	1920	2090	2420
40Ш	34	1130	1200	1340	1550	1640	1720	1830	1980	2140	2290	2630	3020
50Ш	34	1250	1330	1480	1720	1810	1910	2040	2210	2400	2580	2980	3360
60Ш	36	1410	1500	1680	1950	2070	2180	2330	2530	2770	2990	3370	3920
70Ш	38	1530	1630	1830	2130	2260	2380	2550	2780	3040	3290	3730	4310
20К	24	661	700	852	920	950	981	1020	1080	1150	1220	1370	1640
23К	28	798	846	936	1160	1200	1230	1280	1350	1440	1520	1700	2010
26К	30	878	932	1030	1170	1240	1410	1460	1540	1630	1720	1900	2250
30К	34	1020	1080	1210	1380	1460	1530	1630	1890	1990	2100	2310	2690
35К	39	1190	1270	1420	1640	1740	1830	1950	2110	2480	2600	2840	3280
40К	44	1380	1470	1640	1900	2020	2130	2270	2470	2700	2910	3430	3930

Таблица 2

Предельные усилия на опорную плиту с учетом припуска на строжку

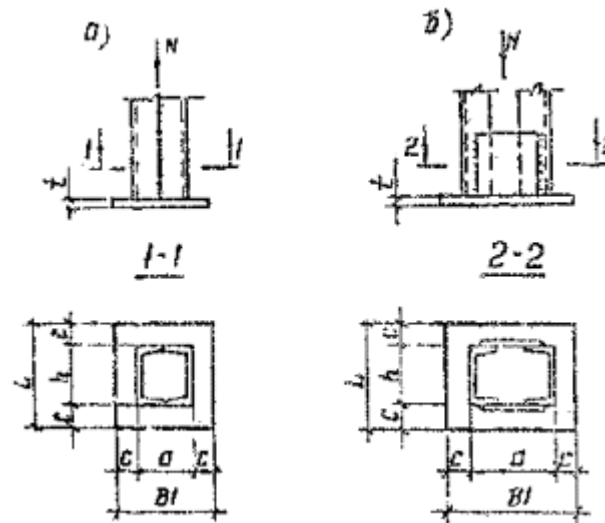
№ профиля	В см	N, кН при толщине плиты t, мм											
		20	22	25	28	30	32	36	40	45	50	60	80
23Б	15	450	478	526	601	620	639	667	703	750	777	869	
26Б	16	504	537	593	652	709	729	758	797	847	876	974	1150
30Б	18	591	630	701	776	817	856	925	969	1020	1050	1160	1370
35Б	20	679	727	812	904	955	1000	1060	1150	1210	1240	1360	1590
40Б	21	750	804	900	1000	1060	1120	1190	1310	1370	1410	1530	1770
45Б	22	836	897	1000	1120	1190	1260	1350	1460	1590	1630	1760	2010
50Б	24	932	1000	1120	1260	1340	1420	1530	1660	1850	1900	2050	2320
55Б	26	1020	1100	1250	1400	1500	1580	1700	1860	2040	2200	2360	2650
60Б	27	1100	1180	1340	1510	1610	1710	1840	2010	2210	2310	2590	2900
70Б	30	1270	1370	1550	1760	1880	2000	2160	2370	2610	2750	3190	3530
80Б	32	1420	1540	1740	1980	2120	2250	2440	2680	2970	3130	3730	4100
90Б	34	1580	1700	1940	2200	2360	2510	2720	3000	3330	3520	4100	4720
100Б	36	1720	1860	2120	2410	2580	2750	2990	3300	3670	3880	4550	5370
20Ш	19	498	530	585	688	712	736	771	817	876	911	1020	
23Ш	20	543	579	642	708	743	823	858	906	966	1000	1120	1340
26Ш	22	626	669	746	827	873	915	1020	1080	1140	1180	1320	1570
30Ш	24	712	763	853	951	1000	1050	1120	1210	1350	1390	1540	1810
35Ш	29	872	936	1050	1180	1250	1320	1410	1530	1670	1830	2000	2340
40Ш	34	1030	1110	1250	1410	1500	1590	1710	1870	2050	2140	2530	2920

50Ш	34	1130	1220	1380	1560	1660	1770	1900	2080	2290	2400	2740	3260
60Ш	36	1280	1380	1560	1770	1890	2010	2170	2380	2630	2770	3190	3820
70Ш	36	1390	1500	1700	1930	2060	2190	2370	2610	2880	3040	3520	4210
20К	24	608	650	723	874	904	935	978	1030	1110	1150	1300	1570
23К	28	731	783	877	979	1030	1180	1230	1300	1390	1440	1610	1930
26К	30	803	861	967	1080	1140	1210	1410	1480	1570	1630	1810	2160
30К	34	934	1000	1120	1270	1350	1420	1530	1660	1930	1990	2200	2590
35К	39	1090	1170	1320	1490	1590	1690	1820	1990	2180	2480	2720	3160
40К	44	1250	1350	1530	1730	1850	1960	2120	2320	2560	2700	3300	3800

Приложение 5

Базы центрально-сжатых колонн из двух швеллеров по [ГОСТ 8240-72](#)

В таблице 2 приведены предельные усилия, воспринимаемые базами колонн без траверс в зависимости от номера швеллера, ширины их расстановки, а также толщин опорных плит и их размеров в плане (черт. 1).



Черт. 1. Базы центрально-сжатой колонны из двух швеллеров

Материал опорных плит при их толщине до 25 мм - сталь марки ВСтЗпсб по [ГОСТ 380-71](#), при толщине свыше 25 мм - сталь марки 09Г2С-6 по [ГОСТ 19282-73](#).

Толщина опорных плит по подбору сечений принимается без припуска на строжку, что должно быть оговорено в чертежах марки КМ. Напряжения смятия бетона под опорной плитой приняты равными 10,5 МПа.

При определении предельных усилий по табл. 2 приняты следующие размеры опорной плиты:

$B1 = a + 2c$ - ширина плиты;

$L = h + 2c$ - длина плиты

где: a - ширина колонны

h - высота швеллера

c - требуемый вылет консоли, принимаемый по табл. 1.

Таблица 1

Требуемые вылеты консолей

Толщина плиты t , мм	16	18	20	22	25	28	30	32	36	40
Вылет консоли c , мм	40	45	50	55	60	75	80	85	90	100

Пример 1.

Требуется подобрать базу для колонны из двух швеллеров № 24 по [ГОСТ 8240-72](#), составленных вплотную (черт. 1а).

Расчетное усилие в колонне $N = 1000$ кН.

По табл. 2 для замкнутого сечения колонны подбираем базу, состоящую из опорной плиты толщиной 25 мм. Вылет консоли по табл. 1 $c = 60$ мм.

Ширина плиты $B1 = 180 + 2 \times 60 = 300$ мм.

Длина плиты $L = 240 + 2 \times 60 = 360$ мм.

Предельное усилие на базу $N = 1020$ кН > 1000 кН.

Пример 2.

Требуется подобрать базу для сквозной колонны из двух швеллеров № 30 по [ГОСТ 8240-72](#), с шириной $a = 300$ мм (черт. 1б).

Расчетное усилие в колонне $N = 1500$ кН.

По табл. 2 подбираем базу для сквозного сечения колонны, состоящую из опорной плиты толщиной 25 мм. Вылет консоли по табл. 1 $C = 60$ мм.

Ширина плиты $B1 = 300 + 2 \times 60 = 420$ мм.

Длина плиты $L = 300 + 2 \times 60 = 420$ мм.

Предельное усилие на базу $N_n = 1590$ кН > 1500 кН.

Таблица 2

Предельные усилия на базу колонн из двух швеллеров

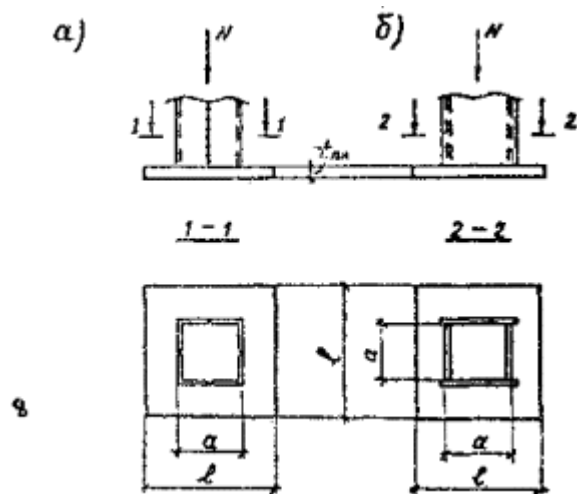
№ швеллера	a мм	Предельные усилия N_n , кН при t , мм									
		16	18	20	22	25	28	30	32	36	40
Замкнутые сечения колонн по (черт. 1а)											
10	92	289	325								
12	104	347	386	428	428	471					
14	116	410	453	497	544	593	644	697			
16	128	454	524	572	622	675	786	786	844	905	1030
18	140	509	573	652	706	761	879	941	941	1000	1130
20	152	617	636	707	794	853	977	1040	1100	1170	1250
22	164	675	756	776	849	949	1080	1140	1210	1290	1360
24	180	741	830	918	935	1020	1200	1270	1350	1420	1580
27	190	814	912	1000	1020	1200	1340	1420	1490	1580	1740
30	200	887	994	1100	1120	1310	1520	1570	1650	1730	1910
40	230	1120	1260	1390	1430	1670	1950	2080	2210	2390	2490
Сквозные сечения колонн по (черт. 1б)											
12	200	509	588	639							
12	300	681	768	854	924						
14	200	544	612	680	756	814	936				
	300	716	807	898	982	1070	1210				

16	400	887	1000	1100	1250	1330	1500					
	200	632	651	724	819	879	1000					
	300	814	846	941	1020	1160	1300					
	400	996	1040	1150	1260	1400	1610					
18	200	668	748	827	840	944	1070					
	300	850	953	1050	1070	1180	1390					
	400	1030	1150	1280	1310	1450	1700					
20	250	796	892	987	1000	1170	1390	1390	1460	1540	1710	
	300	887	994	1100	1120	1310	1520	1570	1650	1730	1910	
	400	1060	1190	1320	1360	1590	1920	1920	2020	2110	2310	
22	250	832	933	1030	1050	1230	1470	1550	1550	1710	1800	
	300	923	1030	1140	1170	1370	1590	1740	1740	1920	2010	
	400	1100	1240	1370	1400	1640	1920	2040	2130	2330	3430	
24	300	960	1070	1190	1290	1420	1650	1770	1930	2020	2110	
	400	1140	1280	1410	1540	1700	1980	2110	2250	2450	2550	
27	300	1010	1130	1260	1370	1510	1750	1870	2070	2170	2360	
	400	1190	1340	1480	1620	1780	2080	2220	2360	2510	2840	
30	250	978	1090	1210	1320	1450	1690	1800	1980	2070	2260	
	300	1060	1190	1320	1440	1590	1850	1980	2220	2310	2520	
	400	1250	1400	1550	1690	1860	2180	2320	2470	2630	2920	
40	300	1250	1400	1550	1690	1860	2180	2320	2470	2630	2920	
	400	1430	1600	1780	1940	2140	2620	2790	2960	3150	3490	

Приложение 6

БАЗЫ ЦЕНТРАЛЬНО-СЖАТЫХ КОЛОНН ЗАМКНУТОГО СЕЧЕНИЯ

В табл. 1 приведены предельные усилия N_n , воспринимаемые базами колонн замкнутого сечения черт. 1, и требуемые размеры опорной плиты в зависимости от толщины опорной плиты и напряжения смятия бетона под опорной плитой.



Черт. 1. Базы центрально-сжатых колонн замкнутого сечения

а - из уголков; б - из листового проката.

Материал опорных плит - сталь марки 09Г2С по [ГОСТ 19282-73](#). Расчет опорных плит был произведен с учетом припуска на строжку.

Пример 1.

Требуется подобрать сечение опорной плиты для колонны из четырех уголков L 160×160×16.

Расчетное сопротивление смятия бетона под плитой равно 16 МПа.

Расчетное усилие $N = 4000$ кН.

По табл. 1 подбираем базу из опорной плиты толщиной $t_{па} = 60$ мм и шириной $l = 530$ мм.

Предельное усилие на базу $N_n = 4990$ кН > 4000 кН.

Таблица 1

Предельные усилия N_n на базу колонн замкнутого сечения

Размер a мм	Напряжение под плитой МПа	Предельные усилия N_n в кН и размеры l , мм при толщине плиты $t_{пл}$, мм											
		30	32	36	40	45	50	60	80	100	120	140	160
320	10,5	<u>1960</u>	<u>2100</u>	<u>2250</u>	<u>2620</u>	<u>2830</u>	<u>2940</u>	<u>3410</u>	<u>4430</u>	<u>5290</u>	<u>6380</u>	<u>7400</u>	<u>8500</u>
		460	470	480	500	520	530	570	650	710	780	840	900
	12	<u>2090</u>	<u>2240</u>	<u>2410</u>	<u>2710</u>	<u>3120</u>	<u>3240</u>	<u>3760</u>	<u>4760</u>	<u>5710</u>	<u>6740</u>	<u>7870</u>	<u>9080</u>
		450	460	470	490	510	520	560	630	690	750	810	870
	14	<u>2260</u>	<u>2440</u>	<u>2630</u>	<u>2980</u>	<u>3490</u>	<u>3640</u>	<u>4080</u>	<u>5200</u>	<u>6280</u>	<u>7460</u>	<u>8510</u>	<u>9870</u>
		440	450	460	480	500	510	540	610	670	730	780	840
16	<u>2390</u>	<u>2590</u>	<u>2810</u>	<u>3200</u>	<u>3600</u>	<u>3990</u>	<u>4490</u>	<u>5660</u>	<u>6750</u>	<u>7830</u>	<u>9240</u>	<u>10490</u>	
	430	440	450	470	490	500	530	590	650	730	780	810	
18	<u>2640</u>	<u>2860</u>	<u>3100</u>	<u>3370</u>	<u>3830</u>	<u>4060</u>	<u>4860</u>	<u>6050</u>	<u>7140</u>	<u>8560</u>	<u>9850</u>	<u>11230</u>	
	430	440	450	460	480	490	520	580	630	690	740	790	
400	12	<u>2640</u>	<u>2830</u>	<u>3180</u>	<u>3430</u>	<u>3830</u>	<u>4180</u>	<u>5060</u>	<u>6220</u>	<u>7300</u>	<u>8660</u>	<u>10150</u>	<u>11520</u>
		530	540	560	570	590	610	650	720	780	850	920	980
	14	<u>2850</u>	<u>3070</u>	<u>3320</u>	<u>3750</u>	<u>4210</u>	<u>4460</u>	<u>5550</u>	<u>6850</u>	<u>8080</u>	<u>9410</u>	<u>10840</u>	<u>12370</u>
		520	530	540	560	580	590	630	700	760	820	880	940
	16	<u>3180</u>	<u>3260</u>	<u>3710</u>	<u>4030</u>	<u>4550</u>	<u>4820</u>	<u>6150</u>	<u>7390</u>	<u>8760</u>	<u>10230</u>	<u>11830</u>	<u>13240</u>
		520	520	540	550	570	580	820	680	740	800	860	910
18	<u>5320</u>	<u>3590</u>	<u>3900</u>	<u>4250</u>	<u>4830</u>	<u>5130</u>	<u>6270</u>	<u>8080</u>	<u>9330</u>	<u>10950</u>	<u>12700</u>	<u>14250</u>	
	510	520	530	540	560	570	610	670	720	780	840	890	
20	<u>3410</u>	<u>3710</u>	<u>4050</u>	<u>4650</u>	<u>5060</u>	<u>5390</u>	<u>6640</u>	<u>8710</u>	<u>10080</u>	<u>11550</u>	<u>13440</u>	<u>15130</u>	
	500	510	520	540	550	560	600	660	710	760	820	870	
500	12	<u>3470</u>	<u>3720</u>	<u>4000</u>	<u>4480</u>	<u>5000</u>	<u>5270</u>	<u>6270</u>	<u>8260</u>	<u>9710</u>	<u>11290</u>	<u>12970</u>	<u>14510</u>
		640	650	660	680	700	710	750	830	900	970	1040	1100
	14	<u>3760</u>	<u>3860</u>	<u>4360</u>	<u>4730</u>	<u>5510</u>	<u>5820</u>	<u>6980</u>	<u>9180</u>	<u>10590</u>	<u>12370</u>	<u>13990</u>	<u>16020</u>
		630	630	650	660	690	700	740	810	870	940	1000	1070
	16	<u>3990</u>	<u>4300</u>	<u>4660</u>	<u>5070</u>	<u>5730</u>	<u>6300</u>	<u>7370</u>	<u>9980</u>	<u>11550</u>	<u>13540</u>	<u>15360</u>	<u>16970</u>
		620	630	640	650	670	690	720	790	850	920	980	1030
18	<u>4160</u>	<u>4510</u>	<u>4900</u>	<u>5590</u>	<u>6080</u>	<u>6710</u>	<u>7910</u>	<u>10950</u>	<u>12400</u>	<u>14250</u>	<u>16240</u>	<u>18360</u>	
	610	620	630	650	660	680	710	780	830	890	950	1010	
20	<u>4530</u>	<u>4860</u>	<u>5090</u>	<u>5830</u>	<u>6640</u>	<u>7060</u>	<u>8370</u>	<u>10840</u>	<u>13440</u>	<u>15480</u>	<u>17290</u>	<u>19600</u>	
	610	610	620	640	660	670	700	760	820	880	930	990	

600	12	<u>4170</u> 740	<u>4470</u> 750	<u>4820</u> 760	<u>5400</u> 780	<u>6030</u> 800	<u>6560</u> 820	<u>7800</u> 860	<u>10600</u> 940	<u>12240</u> 1010	<u>13990</u> 1080	<u>15860</u> 1150	<u>17860</u> 1220
	14	<u>4520</u> 730	<u>4860</u> 740	<u>5250</u> 750	<u>5910</u> 770	<u>6640</u> 790	<u>7020</u> 800	<u>8430</u> 840	<u>11120</u> 920	<u>13440</u> 980	<u>15430</u> 1050	<u>18560</u> 1120	<u>19490</u> 1180
	16	<u>4800</u> 720	<u>5170</u> 730	<u>5610</u> 740	<u>6350</u> 760	<u>7160</u> 780	<u>7390</u> 790	<u>9180</u> 830	<u>11950</u> 900	<u>14740</u> 960	<u>16970</u> 1030	<u>19000</u> 1090	<u>21150</u> 1150
	18	<u>5010</u> 710	<u>5420</u> 720	<u>5900</u> 730	<u>6720</u> 750	<u>7610</u> 770	<u>8080</u> 780	<u>9840</u> 820	<u>12610</u> 880	<u>15900</u> 940	<u>18360</u> 1010	<u>20600</u> 1070	<u>22570</u> 1120
	20	<u>5440</u> 710	<u>5610</u> 710	<u>6420</u> 730	<u>7020</u> 740	<u>7990</u> 760	<u>8510</u> 770	<u>10430</u> 810	<u>13480</u> 870	<u>17290</u> 930	<u>19600</u> 990	<u>22050</u> 1050	<u>24200</u> 1100

Приложение 7

Базы колонн из двутавров по [ГОСТ 26020-83](#) с траверсами

В табл. 1 приведены предельные усилия на базы для центрально и внецентренно сжатых колонн из двутавров по [ГОСТ 26020-83](#) в зависимости от высоты двутавров, ширины полок, эксцентриситета сечения траверс и катеты сварных швов, прикрепляющих траверсы к колонне, предельные усилия на фундаментные болты, определенные по несущей способности траверс, и предельные усилия на базу колонн при комбинации усилий в опорном сечении для расчета фундаментных болтов в зависимости от предельных усилий на фундаментные болты.

Материал опорных плит при их толщине до 25 мм - сталь марки ВСтЗпсб по [ГОСТ 380-71](#), при толщине свыше 25 мм - сталь марки 09Г2С-6 по [ГОСТ 19282-73](#).

Толщина опорных плит при подборе сечений принимается с учетом припуска на строжку, что должно быть оговорено в чертежах марки КМ.

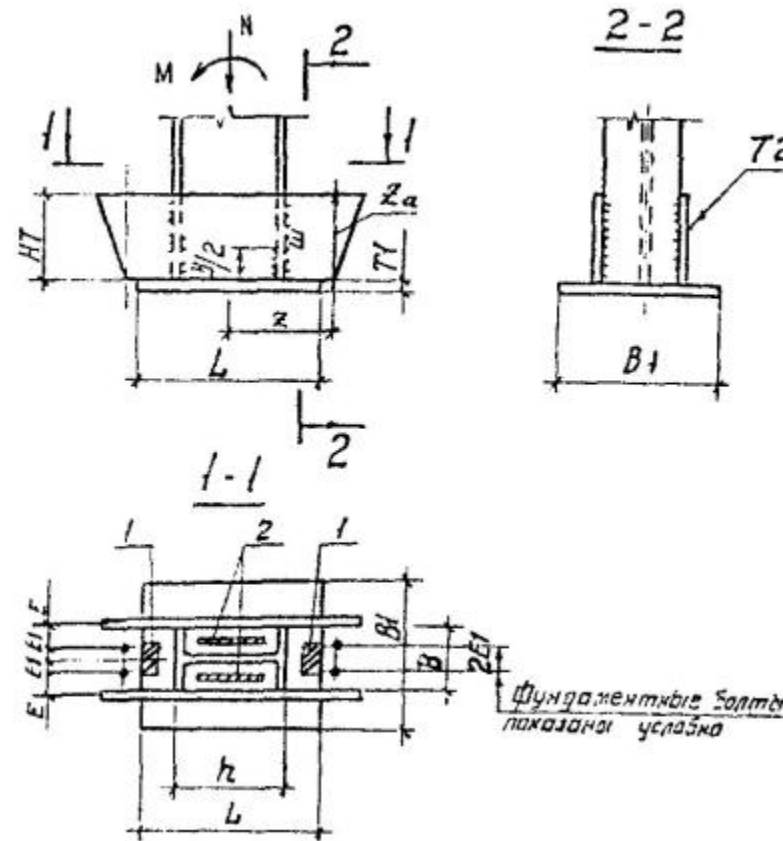
Напряжение смятия бетона фундамента под опорной плитой приняты равными 10,5 МПа.

Материал траверс - сталь марки 09Г2С-6 по [ГОСТ 19282-73](#).

Приварка траверс полуавтоматической сваркой в среде углекислого газа ($R_{урun} = 490$ МПа, $R_{urf} = 215$ МПа).

Расчет траверс производился при расчетном усилии N_n соответствующем $e = 0$.

Расчет опорных плит производился, исходя из определения максимальных вылетов консолей и изгибающие моменты в плите превышали их несущую способность, из работы плиты исключались заштрихованные участки на черт. 1.



Черт. 1. База колонн из двутавров по [ГОСТ 26020-83](#) с траверсами

Определение усилий Z_a , приходящихся на анкерные болты для внецентренно сжатых сплошнотенчатых колонн производилось с учетом упругой работы бетона под опорной плитой. Допускаемые усилия от растянутых фундаментных болтов N_b определены по несущей способности двух траверс.

Допускаемые изгибающие моменты на базу колонн M_a , определялись при $N_a = 0$, $M_a = M_{\max}$, а также при $N_a \neq 0$ и эксцентриситете e , принимающем ряд значений от 2,5 см до 400 см.

В тех случаях, когда действительные значения усилий на анкерные болты N_b менее табличных значений или изгибающие моменты превышают табличные значения, необходим индивидуальный расчет баз колонн.

Для сквозных колонн усилие на анкерные болты равно отрывающему усилию в ветви колонны.

Сечение анкерных болтов можно определять с помощью табл. 3, а сечение анкерных плиток - по табл. 4 Приложения 3.

Пример 1.

Требуется подобрать базу для ветви сквозной колонны. Сечение ветви колонны из двутавра 1 50Ш1 по [ГОСТ 26020-83](#), ширина полки двутавра $B = 300$ мм.

Расчетное усилие в ветви колонны $N = 3100$ кН. Отрыв в ветви $N = -830$ кН.

Подбор сечения опорной плиты и траверс

По табл. 1 подбираем базу с предельным усилием $N_n = 3418 \text{ кН} > 3100 \text{ кН}$.

Размеры опорной плиты из стали марки ВСт3пс6 по [ГОСТ 380-71^х](#): $L = 800 \text{ мм}$; $B1 = 450 \text{ мм}$, $T1 = 25 \text{ мм}$.

Сечение траверсы из стали марки 09Г2С-6 по [ГОСТ 19282-73](#): $HT = 300 \text{ мм}$, $T2 = 12 \text{ мм}$, катет сварных швов $Ш = 8 \text{ мм}$.

Подбор сечений анкерных болтов и плиток

По табл. 3 Приложения 3 принимаем 4 фундаментных болта по [ГОСТ 24379.0-80](#) с номинальным диаметром резьбы стали 48 мм.

Предельное усилие болтов $N_b = 4,248 = 992 \text{ кН} > 830 \text{ кН}$.

Назначаем размеры $E1 = 90 \text{ мм}$, $E = 60 \text{ мм}$.

Расчетное усилие на одну анкерную плитку $N = 830/2 = 415 \text{ кН}$.

Изгибающий момент в анкерной плитке $M = 415/2(6 + 0,6) = 1370 \text{ кН см}$.

По табл. 4 Приложения 3 принимаем сечение анкерной плитки 240×45 (диаметр отверстия $\varnothing = 56 \text{ мм}$).

Предельный момент анкерной плитки по сечению нетто $M = 1670 \text{ кН см} > 1370 \text{ кН см}$.

Проверка сечения траверсы на усилия от анкерных болтов: исходя из несущей способности траверсы допустимые усилия на анкерные болты $N_b = 2 \times Z_a = 2 \times 446 = 892 \text{ тс} > 830 \text{ кН}$.

Пример 2.

Требуется подобрать базу для внецентренно сжатой колонны постоянного сечения из двутавра 1 70Ш по [ГОСТ 26020-83](#), $B = 320 \text{ мм}$.

Расчетные усилия: $N = 1650 \text{ кН}$, $M = 495 \text{ кНм}$, $e = M/N = 30 \text{ см}$ (комбинация для фундаментных болтов) $N_a = 300 \text{ кН}$, $M_a = 390 \text{ кНм}$.

Подбор сечений опорной плиты и траверс

По табл. 1 при $e = 0,3 \text{ м}$ подбираем базу с предельным усилием $N_n = 1675 \text{ кН} > 1650 \text{ кН}$.

При размерах плиты из стали марки 09Г2С-6 по [ГОСТ 19282-73](#) $L = 1100 \text{ мм}$, $B1 = 490 \text{ мм}$, $T1 = 30 \text{ мм}$ и сечении траверсы из стали марки 09Г2С-6 по [ГОСТ 19282-73](#) $HT = 400 \text{ мм}$, $T2 = 14 \text{ мм}$ и катете сварных швов $Ш = 12 \text{ мм}$.

Подбор сечений фундаментных болтов и анкерных плиток

По табл. 1 находим значение допускаемых усилий на анкерные болты по несущей способности траверс и допускаемых изгибающих моментов, и нормальных сил:

$$M_a = 780 \text{ кН м}, N_a = 211 \text{ кН}.$$

Т.к. табличные значения M выше, а N ниже расчетных, то расчета баз и траверс на усилия от фундаментных болтов производить не требуется. Фундаментные болты подбираем, исходя из несущей способности траверс, с усилием на одну сторону базы $N_b = 772 \text{ кН}$.

По табл. 3 приложения 3 принимаем четыре фундаментных болта по [ГОСТ 24379.0-80](#) по два на каждую сторону с нормальным диаметром резьбы шпильки $d = 64 \text{ мм}$ из стали марки 09Г2С-6.

Предельные усилия в анкерных болтах на каждую сторону базы

$$N_b = 442 \times 2 = 884 \text{ кН} > 772 \text{ кН}.$$

задаем размером $C = 70 \text{ мм} > 64 \text{ мм}$.

Изгибающий момент в анкерной плите

$$M = 0,5 \times 772 \times (7 + 0,7) = 2972 \text{ кН см}.$$

По табл. 4 Приложения 3 принимаем сечения анкерных плиток 280×60 (диаметр отверстия 78 мм). Предельный момент анкерной плитки по сечению нетто

$$M = 3270 \text{ кН см} > 2972 \text{ кН см}.$$

Примечание к таблице 1: M_a , N_a - максимальный изгибающий момент в колонне и соответствующая ему минимальная продольная сила при комбинации для анкерных болтов.

Z_a - предельное усилие в анкерных болтах на одну сторону базы, определяемое по несущей способности траверсов.

N_n - предельное усилие на базу колонны.

Таблица 1

СЕЧЕНИЯ И ПРЕДЕЛЬНЫЕ УСИЛИЯ НА БАЗЫ КОЛОНН

№ профиля	Геометрические размеры базы							Вес базы G	Усилия для расчета фундаментных болтов			N_n , кН при эксцентриситете «e», см											Г1	№ профиля		
	B	L	B1	T1	HT	T2	Ш		Z _a	M _a	N _a	0	0,25	0,5	0,75	10	20	30	40	50	60	70			80	
	мм							кг/м	кН	кН·м	кН	мм											мм			
30Б	140	500	260	20	200	10	6	49	207	103	-	1325	1002	805	673	579	370	272	215	178	152	132	117	20	30Б	
			270	22		10	6	52	207	107	29	1388	1055	850	712	613	393	289	229	189	151	141	125	22		
30Ш	200	500	320	20	200	10	6	54	207	112	33	1564	1165	928	772	660	418	306	241	199	170	148	131	20	30Ш	
		500	330	22		10	6	57	207	117	69	1634	1224	979	815	699	444	326	257	212	151	158	140	22		
		500	350	25		10	7	63	207	126	140	1763	1332	1071	895	769	492	362	286	236	201	176	156	25		
		800	370	28		10	8	69	207	134	223	1901	1448	1169	980	844	542	400	316	262	223	195	172	28		
		500	380	30		10	8	73	207	138	276	1980	1512	1223	1027	885	570	420	333	276	235	205	182	30		
		500	390	32		10	8	78	207	144	289	2056	1574	1276	1072	925	596	440	349	289	246	215	191	32		
		500	410	36		12	10	92	248	162	231	2169	1669	1356	1162	986	638	472	374	310	285	231	205	36		
		600	430	40		200	12	12	102	248	168	280	2292	1763	1433	1207	1042	674	498	395	327	280	244	216		40
		600	320	20		200	10	7	62	165	132	221	1785	1378	1122	947	818	531	393	312	259	221	193	191		20
		600	330	22		200	10	7	66	165	138	277	1875	1455	1189	1005	870	567	420	334	277	237	207	183		22
		600	350	25		200	10	8	73	165	150	375	2039	1596	1311	1113	966	633	471	375	311	256	232	206		25
		600	370	28		200	10	12	80	165	168	420	2220	1751	1445	1230	1071	706	526	420	349	299	261	232		28
		600	380	30		200	12	12	92	198	178	445	2324	1839	1522	1298	1131	748	558	445	371	317	277	246		30
		600	390	32		200	12	12	97	198	188	470	2425	1925	1596	1363	1190	788	589	470	392	335	293	260		32
30К	300	500	420	20	200	10	5	62	207	123	112	1763	1320	1055	879	753	479	351	277	229	195	170	150	20	30К	
		500	430	22	200	10	5	66	207	129	162	1885	1414	1131	963	808	514	377	298	246	209	182	162	22		
		500	450	25	200	10	7	73	207	140	280	2193	1635	1303	1084	927	588	430	339	280	239	208	184	25		
		500	470	28	200	12	7	86	248	162	231	2353	1772	1422	1187	1018	650	477	377	312	256	231	205	28		
		500	480	30	200	12	8	91	248	168	280	2442	1848	1486	1243	1068	684	503	398	329	280	244	216	30		
		500	490	32	200	12	8	96	248	173	345	2528	1921	1549	1298	1116	716	527	417	345	294	257	227	32		
		500	510	36	200	12	8	106	248	179	447	2655	2029	1642	1379	1188	765	565	447	370	316	275	244	36		
		500	530	40	250	12	8	127	387	221	138	2807	2155	1749	1472	1270	821	607	481	398	340	297	263	40		
		600	420	20	200	10	6	71	165	142	284	1984	1526	1240	1005	902	584	432	342	284	242	211	187	20		
		600	430	22	200	10	6	76	185	148	369	2126	1638	1333	1123	971	629	465	369	306	261	225	202	22		
		600	450	25	200	10	8	85	165	169	422	2470	1895	1538	1294	1116	721	533	422	350	299	260	231	25		
		600	470	28	200	12	8	100	198	189	473	2671	2071	1690	1428	1236	804	596	473	393	335	293	260	28		
		600	480	30	200	12	10	106	198	201	503	2786	2170	1772	1504	1304	851	632	503	417	356	311	276	30		
		600	490	32	200	12	12	112	198	200	667	2898	2266	1861	1578	1370	897	607	531	441	377	329	292	32		
		600	510	36	250	12	10	134	310	244	407	3060	2407	1983	1687	1467	965	719	573	476	407	356	316	36		
		600	530	40	250	12	12	148	310	259	519	3262	2580	2134	1819	1585	1047	782	824	519	444	388	345	40		
30К	300	700	420	20	200	12	7	88	165	176	351	2205	1745	1443	1230	1072	708	529	422	351	300	263	233	20	30К	
		700	430	22	200	12	7	94	165	182	456	2366	1875	1553	1325	1155	764	571	456	379	325	284	252	22		
		700	450	25	200	12	10	103	165	209	523	2746	2169	1793	1528	1331	878	655	523	435	372	325	289	25		
		700	470	28	250	12	10	124	258	252	421	2990	2383	1981	1695	1481	985	737	589	491	421	363	327	28		
		700	480	30	250	12	10	132	258	262	523	3130	2506	2089	1792	1568	1046	785	628	523	449	393	349	30		
		700	490	32	300	12	8	149	372	306	278	3267	2626	2196	1886	1653	1107	832	666	555	476	417	371	32		

		700	510	36	300	12	10	164	372	326	362	3466	2800	2349	2023	1776	1194	899	721	602	517	452	402	36															
		700	530	40	300	14	12	190	434	363	363	3716	3019	2542	2195	1931	1304	985	791	661	568	497	443	40															
		600	420	20	250	12	7	110	221	230	287	2427	1968	1656	1429	1257	848	640	514	429	368	323	287	20															
		800	430	22	250	12	7	117	221	244	349	2607	2118	1783	1560	1355	915	691	555	464	398	349	311	22															
		800	450	25	250	12	10	127	221	274	457	3023	2450	2060	1777	1562	1053	794	638	533	457	401	356	25															
		800	470	28	300	12	10	151	319	328	365	3309	2703	2285	1978	1745	1185	897	722	604	519	455	405	28															
		800	480	30	300	12	10	159	319	341	487	3474	2849	2415	2096	1851	1261	957	771	645	555	487	433	30															
		800	490	32	300	14	12	179	372	375	416	3637	2993	2543	2211	1955	1337	1016	819	686	590	518	462	32															
		800	510	36	300	16	12	206	425	412	412	3872	3201	2728	2377	2106	1446	1101	889	745	642	563	502	36															
35Б	155	500	280	20	200	10	6	50	235	112	-	1421	1078	868	727	625	401	295	233	193	164	143	127	20	35Б														
		500	280	22	200	10	6	53	236	118	-	1482	1128	911	764	658	423	311	246	204	174	152	134	22		35Б													
		500	300	25	200	10	7	58	236	127	34	1592	1219	987	830	715	461	341	270	223	191	166	147	25			35Б												
		600	280	20	200	10	7	58	184	135	150	1642	1287	1059	899	781	512	381	304	252	216	188	167	28				35Б											
35Ш	250	500	370	20	200	10	5	58	236	131	60	1710	1300	1049	879	757	486	358	283	234	200	174	154	20	35Ш														
		500	380	22	200	10	6	61	236	138	115	1921	1447	1160	969	831	530	389	308	254	217	189	167	22		35Ш													
		500	400	25	200	12	7	73	283	157	71	2051	1558	1257	1053	906	581	428	339	280	239	205	185	25			35Ш												
		500	420	28	200	12	7	80	283	167	139	2189	1676	1357	1140	983	634	468	371	307	262	228	203	28				35Ш											
		500	430	30	200	12	8	85	283	171	190	2267	1740	1411	1187	1025	662	489	388	321	274	239	212	30					35Ш										
		500	440	32	250	10	7	91	369	191	32	2341	1801	1463	1232	1064	689	509	404	334	286	249	221	32						35Ш									
		500	460	36	250	12	7	108	443	203	-	2432	1871	1520	1280	1105	715	529	419	347	297	259	229	36							35Ш								
		500	480	40	250	12	8	119	443	213	-	1555	1965	1597	1345	1161	751	555	441	365	312	272	241	40								35Ш							
		600	370	20	200	10	6	67	184	148	246	1932	1502	1229	1040	901	588	436	347	288	246	215	190	20									35Ш						
		600	380	22	200	10	7	71	184	156	313	2161	1668	1358	1146	991	643	475	377	313	267	233	207	22										35Ш					
		600	400	25	200	12	8	85	220	179	298	2327	1815	1485	1257	1090	712	529	420	349	298	260	231	25											35Ш				
		600	420	28	200	12	10	93	220	194	388	2508	1969	1621	1378	1198	787	586	467	388	332	290	257	28												35Ш			
		600	430	30	200	12	12	99	220	197	493	2611	2058	1698	1445	1258	829	618	493	410	350	306	272	30													35Ш		
		600	440	32	250	10	8	106	287	226	322	2711	2144	1773	1511	1317	870	649	518	431	369	322	286	32														35Ш	
		600	460	36	250	12	10	126	344	251	351	2854	2266	1879	1605	1400	928	694	554	461	395	345	307	36															35Ш
		600	480	40	250	12	12	139	344	261	373	3032	2416	2009	1719	1502	998	747	597	497	426	373	331	40															
35Ш	250	700	370	20	200	10	7	76	150	170	425	2153	1717	1427	1222	1068	710	532	425	354	303	265	236	20	35Ш														
		700	380	22	200	10	8	81	150	185	463	2401	1903	1576	1345	1173	776	580	463	385	330	288	256	22		35Ш													
		700	400	25	200	12	12	97	180	208	519	2603	2081	1734	1485	1299	866	649	519	433	371	324	288	25			35Ш												
		700	420	28	200	12	12	106	180	233	582	2826	2277	1906	1640	1438	965	726	582	485	416	364	324	28				35Ш											
		700	430	30	250	12	12	123	282	265	442	2955	2389	2006	1728	1518	1021	770	617	515	442	385	345	30					35Ш										
		700	440	32	250	12	12	130	282	281	468	3081	2499	2103	1815	1596	1077	813	653	545	468	410	365	32						35Ш									
		700	460	36	250	12	12	143	282	294	588	3260	2656	2241	1938	1707	1156	874	703	588	505	442	394	36							35Ш								
		500	470	20	200	10	5	66	236	145	181	1926	1479	1201	1011	873	564	417	330	274	234	204	181	20	35Ш														
		500	480	22	200	10	5	70	236	153	219	2063	1586	1288	1084	936	606	447	355	294	251	219	194	22		35Ш													
		500	500	25	200	12	6	83	283	176	219	2311	1780	1447	1219	1053	682	504	400	331	283	247	219	25			35Ш												
		500	520	28	280	12	6	100	443	217	-	2693	2056	1663	1396	1202	774	571	452	374	319	278	247	28				35Ш											
		500	530	30	250	12	7	105	443	228	-	2781	2132	1728	1453	1254	809	597	473	392	335	292	259	30					35Ш										
		500	540	32	250	12	7	111	443	234	63	2866	2205	1792	1509	1303	843	623	494	409	350	305	270	32						35Ш									
		500	560	36	250	12	7	122	443	240	75	2957	2275	1848	1556	1344	870	643	510	422	361	315	279	36							35Ш								
		500	580	40	300	12	7	143	638	257	-	3080	2369	1925	1621	1400	906	670	531	440	376	328	291	40								35Ш							
		600	470	20	200	10	5	76	184	161	321	2147	1672	1369	1159	1005	656	487	387	321	275	240	213	20									35Ш						
		600	480	22	200	10	6	82	184	167	417	2304	1796	1471	1246	1031	706	524	417	346	296	258	229	22										35Ш					
		600	500	25	200	12	7	97	220	196	392	2588	2022	1639	1407	1221	799	594	472	392	335	293	260	25											35Ш				

35К	350	600	520	28	250	12	7	116	344	242	220	3012	2339	1911	1616	1400	912	676	537	446	351	332	295	28	
		600	530	30	250	12	8	123	344	252	280	3125	2438	1999	1693	1469	960	713	567	471	402	351	312	30	
		600	540	32	250	12	8	129	344	263	328	3236	2535	2083	1768	1536	1007	749	596	495	424	370	328	32	
		600	560	36	250	12	10	143	344	274	456	3400	2679	2211	1881	1638	1079	804	641	533	456	398	354	36	
		600	580	40	300	12	8	167	496	327	172	3899	2852	2362	2015	1757	1162	868	693	577	494	432	384	40	
		700	470	20	200	10	6	87	150	184	461	2369	1882	1561	1333	1164	772	577	461	384	329	287	255	20	
		700	480	22	200	10	7	93	150	199	497	2544	2024	1688	1436	1254	832	622	497	414	355	310	276	22	
		700	500	25	200	12	8	110	180	226	565	2864	2284	1899	1625	1420	944	707	565	471	409	353	314	25	
		700	520	28	250	12	8	132	282	276	460	3330	2644	2192	1872	1633	1082	809	646	538	460	403	358	28	
		700	530	30	250	12	10	140	282	285	571	3469	2767	2301	1969	1721	1145	857	685	571	489	428	380	30	
700	540	32	250	12	12	148	282	302	604	3606	2887	2408	2065	1807	1206	905	724	604	517	453	402	32			
700	560	36	250	12	12	163	282	313	782	3606	3065	2565	2206	1935	1297	976	782	652	659	490	436	36			
700	580	40	300	12	12	191	406	375	536	4054	3284	2759	2379	2091	1409	1062	853	712	611	536	476	40			
35К	350	800	470	20	200	12	7	103	153	219	548	2590	2101	1767	1525	1341	905	683	548	458	393	345	307	20	35III
		800	480	22	200	12	8	112	153	237	592	2785	2261	1904	1644	1446	977	737	392	495	425	372	331	22	
		800	500	26	250	12	8	135	238	291	485	3141	2657	2186	1864	1641	1111	840	675	564	485	425	378	25	
		800	520	28	250	12	12	148	233	323	646	3649	2961	2491	2130	1891	1275	963	774	646	555	486	433	28	
		800	530	30	300	12	10	168	343	369	462	3813	3108	2623	2269	1999	1354	1024	823	688	592	519	462	30	
		800	540	32	300	12	12	178	343	385	550	3975	3282	2752	2385	2105	1431	1084	833	730	628	550	490	32	
		800	560	36	300	14	12	206	401	426	532	4211	3463	2941	2555	2289	1543	1172	945	791	651	597	532	36	
		800	580	40	300	16	14	238	458	468	585	4509	3728	3178	2769	2453	1685	1283	1036	869	748	657	585	40	
40Б	165	500	290	20	200	10	6	51	276	123	-	1508	1154	935	786	678	437	322	255	212	181	157	140	20	40III
		500	290	22	200	10	6	54	276	129	-	1565	1201	975	820	708	437	338	268	222	189	165	146	22	
		500	310	25	200	12	7	65	331	139	-	1662	1279	1039	875	735	469	361	287	237	203	177	157	25	
		600	330	28	200	12	8	71	531	147	-	1768	1360	1105	930	804	520	384	305	253	216	188	167	28	
		600	340	30	200	12	8	75	331	153	-	1831	1409	1145	964	832	539	398	316	282	223	195	173	30	
40Б	300	600	420	20	200	10	6	71	207	169	282	2095	1652	1364	1161	1011	666	497	396	329	282	246	219	20	40III
		600	430	22	200	12	6	83	248	188	235	2246	1772	1483	1246	1085	715	533	425	354	303	264	235	22	
		600	450	25	250	12	7	100	387	233	63	2667	2085	1711	1451	1260	825	613	488	405	366	302	268	25	
		600	470	28	250	12	7	109	387	253	121	2848	2344	1851	1575	1371	903	673	536	446	381	333	296	28	
		600	480	30	250	12	8	115	387	262	174	2950	2332	1928	1643	1432	945	705	563	458	401	350	311	30	
		600	490	32	300	12	7	131	558	292	-	3049	2417	2002	1709	1491	986	737	568	490	419	367	326	32	
		600	510	36	300	12	8	144	558	312	-	3195	2443	2112	1806	1578	1048	784	627	522	447	391	347	36	
		600	530	40	300	12	8	158	558	326	88	3370	2693	2242	1921	1680	1119	839	671	559	479	419	372	40	
		700	420	20	200	10	7	81	165	187	468	2316	1857	1550	1330	1165	778	584	468	390	334	293	260	20	
		700	430	22	200	12	7	94	198	210	420	2486	1995	1660	1430	1253	837	629	503	420	380	315	280	22	
		700	450	25	250	12	8	114	310	263	263	2944	2345	1949	1667	1456	968	724	879	482	413	361	321	25	
		700	470	28	250	12	10	124	310	282	403	3197	2543	2125	1824	1599	1069	803	643	536	480	403	358	28	
		700	480	30	250	12	10	132	310	298	426	3294	2655	2224	1914	1679	1127	846	680	567	456	426	379	30	
		700	490	32	300	12	8	149	446	343	180	3419	2765	2322	2001	1758	1163	891	715	597	512	449	399	32	
		700	510	36	300	12	10	164	446	360	277	3599	2925	2463	2127	1872	1265	955	767	641	551	483	429	36	
700	530	40	300	12	12	180	446	382	382	3825	3122	2637	2283	2012	1365	1033	831	695	597	524	466	40			
40К	300	800	420	20	200	12	8	99	165	231	463	2537	2073	1752	1517	1338	909	688	553	463	398	349	311	20	40К
		800	430	22	200	12	8	105	165	239	597	2727	2229	1886	1634	1441	979	742	597	499	429	376	335	22	
		800	450	25	250	12	10	127	258	296	493	3220	2617	2205	1904	1676	1133	856	687	574	493	432	385	25	
		800	470	28	250	12	12	139	258	322	644	3485	2855	2418	2097	1851	1260	955	769	644	553	485	432	28	
		800	480	30	250	12	12	148	258	342	683	3638	2991	2540	2207	1951	1333	1012	816	683	538	516	460	30	

		800	490	32	300	12	12	167	372	389	487	3788	3125	2660	2315	2050	1405	1069	862	723	622	546	487	32	
		800	510	36	300	12	12	184	372	413	590	4005	3319	2833	2472	2192	1509	1150	930	780	672	590	526	36	
		800	530	40	300	14	14	214	434	468	575	4280	3563	3052	2669	2371	1640	1253	1014	852	734	645	575	40	
40К	400	600	520	20	200	10	5	81	207	186	372	2310	1833	1519	1297	1131	749	560	447	372	318	278	247	20	40К
		600	530	22	200	12	6	93	248	206	343	2482	1970	1633	1394	1217	806	602	481	400	343	300	266	22	
		600	550	25	200	12	6	103	248	218	544	2794	2221	1842	1574	1374	911	682	544	453	388	339	302	25	
		600	570	28	250	12	6	122	387	272	277	3125	2486	2063	1764	1540	1022	734	611	508	435	381	338	28	
		600	580	30	250	12	7	130	387	282	358	3307	2631	2184	1867	1630	1081	809	646	538	481	403	358	30	
		600	590	32	300	12	7	146	558	332	90	3627	2863	2366	2015	1755	1158	864	689	573	490	429	381	32	
		600	610	36	300	14	8	170	651	366	-	3792	3012	2498	2134	1862	1234	923	737	613	525	459	408	36	
		600	630	40	300	14	8	186	651	385	104	3990	3185	2650	2269	1984	1321	990	791	659	565	494	439	40	
		700	520	20	200	10	6	92	165	205	512	2532	2031	1696	1456	1275	852	640	512	427	366	321	285	20	
		700	530	22	200	12	6	106	198	221	552	2722	2186	1826	1568	1374	918	690	552	461	395	346	307	22	
		700	550	25	200	12	7	117	198	251	627	3071	2470	2065	1775	1556	1042	783	627	523	449	393	349	25	
		700	570	28	250	12	7	140	310	304	507	3444	2774	2322	1997	1752	1175	884	708	591	507	444	395	28	
		700	580	30	250	12	8	148	310	314	628	3651	2943	2465	2121	1861	1249	940	753	628	339	472	420	30	
		700	590	32	300	12	8	167	446	369	336	3996	3203	2672	2293	2007	1340	1006	805	671	575	504	448	32	
		700	610	36	300	14	10	194	521	408	272	4198	3384	2834	2438	2140	1436	1080	866	723	620	543	483	36	
		700	630	40	300	14	12	212	521	434	394	4445	3603	3030	2614	2298	1550	1169	939	784	673	590	525	40	
		800	520	20	200	12	7	111	165	237	594	2753	2243	1893	1637	1442	977	738	594	496	426	374	333	20	
		800	530	22	200	12	7	119	165	256	641	2962	2616	2039	1764	1555	1054	797	641	536	461	404	359	22	
		800	550	25	200	12	8	132	165	272	907	3347	2734	2039	2001	1765	1198	907	730	610	525	460	410	25	
		800	570	28	250	12	8	157	258	346	692	3762	3079	2606	2259	1994	1356	1028	827	692	595	522	465	28	
800	580	30	250	12	10	167	258	353	883	3996	3274	2773	2405	2123	1446	1096	883	739	635	557	496	30			
800	580	32	300	12	12	188	372	412	596	4366	3561	3007	2602	2293	1555	1176	946	791	680	596	530	32			
800	610	36	300	14	12	218	434	459	574	4603	3775	3200	2776	2452	1671	1267	1021	855	735	645	574	36			
800	630	40	300	14	12	239	434	494	705	4899	4041	3439	2993	2649	1815	1381	1114	934	803	705	628	40			
45Б	180	500	300	20	200	12	6	58	397	134	-	1603	1233	1002	844	729	472	349	276	229	196	171	151	20	45Б
		500	310	22	200	12	6	41	397	138	-	1651	1270	1032	869	750	486	359	285	236	201	176	156	22	
		500	330	25	200	12	7	66	397	145	-	1741	1339	1088	916	791	512	379	300	249	212	185	164	25	
		500	350	28	250	12	6	81	620	154	-	1846	1420	1154	972	839	543	401	318	264	225	196	174	28	
		500	360	30	250	12	7	85	620	159	-	1910	1469	1194	1005	868	562	415	329	273	233	203	180	30	
		500	370	32	250	12	7	90	620	164	-	1974	1518	1234	1039	897	581	429	340	282	241	210	186	32	
50Б	200	600	320	20	250	12	6	78	517	198	-	2026	1613	1340	1146	1001	665	498	398	331	284	248	221	20	50Б
		600	330	22	250	12	6	82	517	207	-	2096	1673	1393	1192	1043	694	520	416	346	297	260	231	22	
		600	350	25	250	12	7	89	517	222	-	2215	1772	1477	1266	1108	738	554	443	369	316	277	246	25	
		600	370	28	250	12	8	96	517	234	-	2342	1875	1561	1338	1171	781	585	468	390	335	293	260	28	
		600	380	30	300	12	7	111	744	242	-	2418	1935	1612	1382	1209	806	605	484	403	365	302	269	30	
		600	390	32	300	12	7	116	744	249	-	2495	1996	1663	1426	1247	832	624	499	416	356	312	277	32	
50Ш	300	600	490	32	300	14	7	141	868	312	-	3125	2500	2083	1786	1562	1042	781	625	521	446	391	347	32	50Б
		600	510	36	300	14	8	153	868	323	-	3233	2587	2156	1868	1617	1078	808	647	539	462	404	359	36	
		600	530	40	300	16	8	176	992	338	-	3381	2705	2254	1932	1690	1127	845	676	563	483	423	378	40	
		800	420	20	200	12	8	99	198	255	509	2648	2188	1865	1624	1439	988	752	607	509	438	385	343	20	
		800	430	22	250	12	7	117	310	303	303	2847	2355	2005	1767	1547	1063	809	653	548	471	414	369	22	
		800	450	25	300	12	8	139	446	373	133	3418	2802	2374	2059	1818	1238	939	756	633	544	477	425	25	
		800	470	28	300	12	10	151	446	402	251	5662	3021	2572	2238	1982	1358	1033	834	692	602	528	470	28	
		800	480	30	300	14	12	170	521	437	162	3803	3147	2684	2340	2074	1426	1087	878	736	634	557	496	30	

		800	490	32	300	14	12	179	521	453	227	3939	3270	2794	2440	2165	1493	1139	921	773	666	585	521	32	
		800	510	36	300	14	12	195	521	474	339	4138	3447	2954	2584	2297	1590	1215	984	826	712	626	558	36	
		800	530	40	300	16	14	225	595	523	290	4388	3669	3152	2763	2460	1709	1309	1061	892	769	676	603	40	
		900	420	20	200	12	10	109	165	279	698	2869	2402	2066	1812	1614	1123	861	698	587	507	445	397	20	
		900	430	22	250	12	8	129	258	336	480	3087	2586	2225	1952	1739	1210	928	752	633	546	480	428	22	
		900	450	25	300	12	10	153	372	410	373	3695	3073	2630	2299	2042	1411	1078	872	732	631	554	497	25	
		900	470	28	300	12	12	167	372	441	551	3981	3333	2866	2514	2239	1558	1194	968	814	703	618	551	28	
		900	480	30	300	14	12	183	434	481	481	4146	3483	3002	2638	2353	1643	1262	1024	862	744	655	584	30	
		900	490	32	300	14	12	198	434	501	557	4309	3630	3136	2760	2465	1726	1328	1079	909	785	691	617	32	
		900	510	36	300	14	14	216	434	531	664	4544	3342	3328	2935	2626	1846	1424	1158	977	844	743	664	36	
		900	530	40	300	16	16	250	495	588	654	4843	4112	3572	3157	2829	1998	1544	1259	1062	919	809	723	40	
		1000	420	20	250	12	8	133	221	350	584	3091	2622	2272	2012	1802	1272	983	800	675	584	515	460	20	
		1000	430	22	250	12	10	141	221	378	631	3328	2824	2453	2168	1943	1372	1060	864	729	631	555	496	22	
		1000	450	25	300	12	12	168	319	458	573	3971	3350	2897	2552	2280	1599	1232	1001	844	729	642	573	25	
		1000	470	28	300	12	12	183	319	430	516	4299	3650	3172	2804	2513	1775	1372	1118	944	816	719	643	28	
50?	300	1000	480	30	300	14	14	205	372	535	765	4490	3825	3331	2950	2647	1877	1454	1187	1002	867	765	684	30	50Ш
		1000	490	32	300	14	16	217	372	567	809	4679	3996	3488	3094	2780	1978	1535	1254	1060	919	809	724	32	
		1000	510	36	300	16	16	251	425	612	874	4950	4243	3713	3301	2971	2122	1651	1351	1143	981	874	782	36	
		1000	530	40	400	18	16	274	587	717	652	5298	4560	4002	3566	3215	2308	1800	1475	1250	1084	957	857	40	
60Б	230	700	350	20	300	12	6	101	744	294	-	2582	2118	1795	1557	1376	938	711	573	479	412	362	322	20	
		700	360	22	300	12	7	106	744	308	-	2665	2190	1859	1615	1428	975	740	597	500	430	377	336	22	
		700	370	25	300	14	7	125	868	327	-	2805	2310	1964	1707	1510	1033	785	633	531	457	401	357	25	
		700	400	28	300	14	8	134	866	344	-	2953	2432	2067	1797	1590	1088	827	667	559	481	422	376	28	
		700	410	30	300	16	8	151	992	355	-	3042	2505	2129	1852	1638	1121	852	687	675	495	435	387	30	
		700	420	32	300	16	8	158	992	365	-	3131	2578	2192	1906	1666	1154	877	707	592	510	447	398	32	
		700	440	36	300	16	10	171	992	380	-	3258	2683	2280	1983	1754	1200	912	736	616	530	465	415	36	
		700	460	40	300	16	12	185	992	400	-	3430	2825	2401	2088	1847	1264	960	774	649	558	490	437	40	
		800	350	20	300	12	7	112	556	336	-	2803	2319	1977	1723	1527	1050	799	646	541	466	409	365	20	
		800	360	22	300	12	7	118	556	354	-	2905	2410	2060	1798	1595	1100	339	678	569	490	431	384	22	
		800	380	25	300	12	8	128	558	388	-	3094	2579	2211	1935	1720	1192	911	738	620	534	470	419	25	
		800	400	28	300	14	10	150	651	423	-	3302	2763	2376	2084	1855	1290	989	802	674	581	511	456	28	
		800	410	30	300	14	12	157	651	443	-	3422	2869	2469	2167	1931	1345	1032	837	704	608	534	477	30	
		800	420	32	300	14	12	165	651	483	-	3539	2971	2560	2249	2005	1399	1074	872	733	633	557	497	32	
		800	440	36	300	16	12	191	744	490	-	3705	3116	2688	2364	2109	1474	1133	920	774	689	588	525	36	
		800	460	40	300	16	14	208	744	523	-	3920	3301	2851	2509	2240	1568	1206	980	825	713	627	560	40	
900	350	20	300	12	8	124	446	374	101	3024	2530	2175	1907	1698	1180	905	733	617	532	468	417	20			
900	360	22	300	12	8	130	446	397	107	3145	2640	2275	1999	1762	1243	955	775	652	563	495	442	22			
900	380	25	300	12	10	141	446	429	195	3370	2844	2460	2168	1938	1359	1047	851	717	620	546	487	25			
900	400	28	300	14	12	165	521	483	151	3621	3070	2664	2354	2108	1487	1148	935	789	682	601	537	28			
900	410	30	300	14	12	173	521	500	227	3766	3200	2782	2461	2206	1560	1206	583	830	718	633	566	30			
60Ш	320	700	440	20	300	12	5	111	744	331	-	2581	2159	1856	1628	1449	1008	772	626	526	454	399	356	20	60Ш
		700	450	22	300	12	6	117	744	354	-	2774	2319	1992	1746	1554	1080	827	670	563	486	427	381	22	
		700	470	25	300	14	6	137	868	387	-	3106	2587	2217	1939	1723	1192	912	738	620	534	469	419	25	
		700	490	28	300	16	8	159	992	422	-	3614	2976	2530	2200	1946	1331	1012	816	684	558	516	460	28	
		700	500	30	300	16	8	166	992	432	-	3703	3050	2592	2254	1994	1364	1037	836	701	603	529	471	30	60Ш
		700	510	32	300	16	8	174	992	442	-	3792	3123	2655	2308	2042	1397	1062	856	717	617	542	483	32	
		700	530	35	400	14	7	202	1343	457	-	3919	3228	2743	2386	2110	1444	1097	885	741	638	560	499	36	

		800	550	40	400	16	10	260	1534	623	-	4676	3938	3401	2993	2672	1870	1439	1169	984	850	748	668	40	
		1000	440	20	300	12	7	149	446	485	231	3355	2890	2538	2262	2041	1466	1144	938	795	690	609	545	20	
		1000	450	22	300	14	8	171	521	534	167	3615	3113	2733	2436	2197	1578	1231	1009	855	742	655	587	22	
		1000	470	25	300	16	10	198	595	606	173	4095	3524	3093	2756	2486	1784	1392	1141	966	838	740	663	25	
		1000	490	28	400	14	10	231	926	719	-	4827	4133	3614	3211	2889	2061	1602	1310	1108	960	847	758	28	
		1000	500	30	400	14	12	242	926	756	-	4994	4287	3755	3340	3008	2152	1675	1371	1161	1006	888	795	30	
		1000	510	32	400	14	12	253	926	792	-	5159	4437	3892	3466	3125	2241	1747	1431	1212	1051	928	831	32	70III
		1000	530	36	400	16	12	291	1058	845	-	5399	4655	4092	3650	3295	2371	1852	1519	1288	1117	987	884	36	
		1000	550	40	400	16	14	315	1068	910	-	5702	4930	4342	3880	3506	2531	1981	1627	1380	1198	1059	949	40	
		1100	440	20	300	12	8	162	372	514	429	3577	3102	2739	2451	2219	1608	1261	1037	881	766	677	607	20	
		1100	450	22	300	12	10	171	372	541	541	3856	3344	2952	2642	2391	1733	1359	1118	949	825	729	654	22	
		1100	470	25	300	14	12	201	434	613	613	4371	3791	3346	2995	2711	1964	1540	1267	1076	935	827	741	25	
		1100	490	28	400	14	12	251	772	780	211	5145	4443	3909	3490	3152	2272	1776	1458	1236	1073	948	849	28	
		1100	500	30	400	14	12	262	772	824	223	5339	4621	4074	3643	3294	2382	1865	1533	1301	1130	999	895	30	
		1100	510	32	400	14	12	274	772	865	247	5529	4797	4236	3792	3433	2489	1953	1605	1364	1186	1048	940	32	
		1100	530	36	400	16	14	316	882	930	250	5804	5050	4470	4009	3634	2645	2079	1713	1456	1237	1121	1005	36	
		1100	550	40	400	16	16	343	882	1001	323	6157	5374	4767	4284	3889	2842	2239	1848	1572	1369	1212	1087	40	
		1200	440	20	300	12	10	174	319	552	613	3798	3319	2947	2650	2408	1763	1390	1148	977	851	753	676	20	
		1200	450	22	300	12	12	185	319	583	729	4096	3580	3179	2859	2597	1902	1500	1238	1054	918	813	729	22	
		1200	470	25	300	14	12	217	372	663	828	4648	4063	3608	3245	2949	2159	1703	1406	1197	1043	923	828	25	
		1200	450	28	400	14	12	270	661	859	373	5464	4759	4215	3782	3430	2500	1966	1621	1378	1199	1061	951	28	
		1200	500	30	400	14	14	283	661	893	496	5683	4962	4403	3958	3594	2628	2072	1710	1455	1267	1121	1006	30	
		1200	510	32	400	14	14	296	661	932	582	5899	5162	4589	4131	3756	2755	2175	1797	1531	1334	1181	1060	32	
		1200	530	36	400	16	16	342	756	1019	536	6210	5451	4857	4380	3988	2937	3325	1924	1641	1430	1268	1138	36	
		1200	550	40	500	14	16	386	1033	1161	314	6612	5823	5201	4700	4287	3171	2516	2086	1781	1554	1378	1238	40	

ЛИТЕРАТУРА

1. Стальные конструкции: [СНиП II-23-81](#), - М., 1982, - 93 с.
2. Производственные здания промышленных предприятий. [СНиП II-90-81](#). - М., 1982. - 14 с.
3. Нагрузки и воздействия (взамен [СНиП II-6-74](#)): СНиП 3.01.07-86. - М., 1986. - 100 с.
4. Справочник по строительной механике корабля, том 2, под ред. акад. Ю.А. Шимановского, Судпромгиз, 1958.
5. Бетонные и железобетонные конструкции: [СНиП 2.03.01.84](#). - М., 1985. - 79 с.